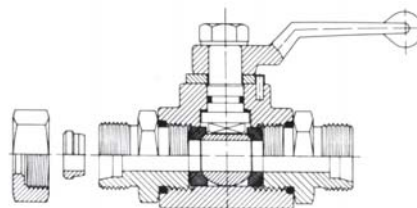


Innehållsförteckning: Övriga Komponenter

HKS	Högtryckskulventil	sid	201
HKM	Högtryckskulventil	sid	202
NKM	Lågtryckskulventil	sid	203
NV	Nålventil	sid	204
TKM	Lågtryckskulventil T-borråd	sid	205
LKM	Lågtryckskulventil L-borråd	sid	205
Tema	Snabbkoppling	sid	206
SK-ISO	Snabbkoppling	sid	207
LK	Lödkona	sid	208
2133-2136	Flänshalva-Helfläns	sid	209
216	Gummistålbricka	sid	210
2173	Svetsnippel	sid	211
SFP3-SV	Svetsnippel utv BSPP	sid	212
SFP6-SV	Svetsnippel utv NPTF	sid	213
SFP8-SV	Svetsnippel inv BSPP	sid	214
SFP9-SV	Svetsnippel utv BSPT	sid	215
LF	Lösfläns	sid	216
SF	Svetsfläns med krage	sid	217
R-154	Pressad krage	sid	218
SR	Svetsring med krage	sid	219
SMS	SMS mutter liner hylsa	sid	220
SMS	Slangstolpe hylsor	sid	221
TC	Klämflänskoppling	sid	222
SMS	Svetshylsa	sid	223
SMS	Svetskonor	sid	224
SMS	Rörböj	sid	224
SMS	Ändlock	sid	224
TC	Slangstolpe	sid	225
302	Slangklamma	sid	226
3047	Slangklamma	sid	227
3048	Slangklamma	sid	228
Bördel	Bördelkoppling	sid	229
OLJA	Monteringsolja	sid	230
SN	Smörjnipplar	sid	231
MAS	Mätnipplar	sid	232
MAN	Manometrar	sid	233

Högtryckskulventil med skärringsanslutning

Syrafast stål

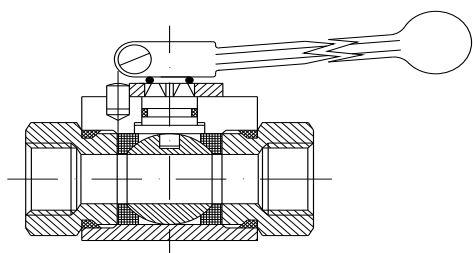


Typ: HKS

Beteckning	Pris/st	Beteckning	Pris/st
HKS 06 L-SY	2 003 kr	HKS 06 S-SY	2 003 kr
HKS 08 L-SY	2 003 kr	HKS 08 S-SY	2 003 kr
HKS 10 L-SY	2 003 kr	HKS 10 S-SY	2 003 kr
HKS 12 L-SY	2 322 kr	HKS 12 S-SY	2 003 kr
HKS 15 L-SY	2 575 kr	HKS 14 S-SY	2 575 kr
HKS 18 L-SY	2 575 kr	HKS 16 S-SY	2 575 kr
HKS 22 L-SY	4 249 kr	HKS 20 S-SY	2 575 kr
HKS 28 L-SY	4 628 kr	HKS 25 S-SY	4 249 kr
HKS 35 L-SY	8 445 kr	HKS 30 S-SY	4 628 kr
HKS 42 L-SY	11 421 kr	HKS 38 S-SY	8 445 kr

Kropp Syrafast stål W.nr. 1.4571
 Kägla Syrafast stål W.nr. 1.4571
 Tätning PTFE
 Max.tryck 400 bar

Tryckklass	Dim.	PN
LL	4-8	100
L	6-15	250
	18-22	160
	28-42	100
S	6-14	400
	16-25	400
	30-38	250



Högtryckskulventil

Syrafast stål

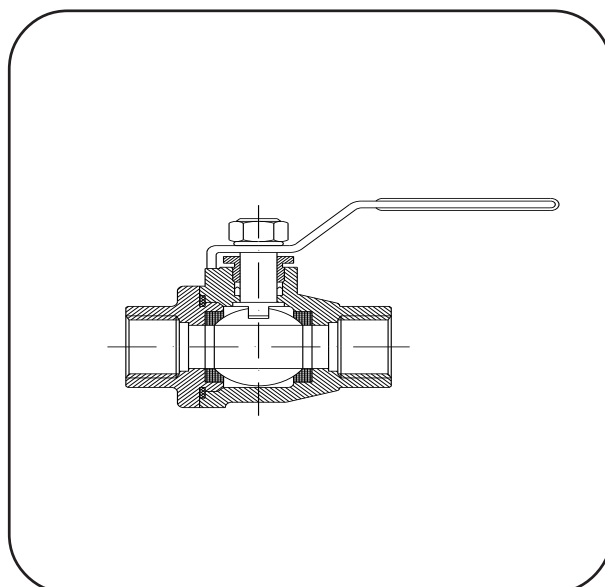
Typ: HKM

Beteckning	Anslutning	Pris/st	Beteckning	Anslutning	Pris/st
HKM-02-SY	1/8"	2 003 kr	HKM-16-SY	1"	4 628 kr
HKM-04-SY	1/4"	2 003 kr	HKM-20-SY	1.1/4"	8 190 kr
HKM-06-SY	3/8"	2 003 kr	HKM-24-SY	1.1/2"	10 634 kr
HKM-08-SY	1/2"	2 575 kr	HKM-32-SY	2"	12 794 kr
HKM-12-SY	3/4"	2 775 kr			

Kropp	Syrafast stål W.nr. 1.4571
Kägla	Syrafast stål W.nr. 1.4571
Tätning	PTFE
Max tryck	400 bar

Lågtryckskulventil

Syrafast stål



Typ: NKM

Beteckning	Anslutning	Pris/st
NKM-04-SY	1/4"	542 kr
NKM-06-SY	3/8"	541 kr
NKM-08-SY	1/2"	577 kr
NKM-12-SY	3/4"	707 kr

Beteckning	Anslutning	Pris/st
NKM-16-SY	1"	991 kr
NKM-20-SY	1.1/4"	1 217 kr
NKM-24-SY	1.1/2"	1 679 kr
NKM-32-SY	2"	2 397 kr

Kropp	Syrafast stål AISI 316
Kägla	Syrafast stål AISI 316
Tätning	PTFE
Max tryck	70 bar



Nålventil

Syrafast stål

Typ: NV AISI 316

Beteckning	Anslutning	Pris/st
NV-02-SY	1/8"	1 111 kr
NV-04-SY	1/4"	1 112 kr
NV-06-SY	3/8"	1 169 kr
NV-08-SY	1/2"	1 334 kr
NV-12-SY	3/4"	2 010 kr
Kropp	Syrafast stål AISI 316	
Kägla	Syrafast stål AISI 316	
Tätning	PTFE	
Max tryck	400 bar	

3-Vägs kulventil T-L borrarad

Syrafast stål



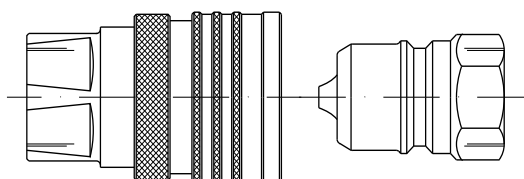
Typ: TKM T-borrarad

L-borrarad

Beteckning	Anslutning	Pris/st
TKM-04-SY	1/4"	3 795 kr
TKM-06-SY	3/8"	3 795 kr
TKM-08-SY	1/2"	3 795 kr
TKM-12-SY	3/4"	4 319 kr
TKM-16-SY	1"	5 654 kr
TKM-20-SY	1.1/4"	7 929 kr
TKM-24-SY	1.1/2"	10 080 kr
TKM-32-SY	2"	12 418 kr

Beteckning	Anslutning	Pris/st
LKM-04-SY	1/4"	1 822 kr
LKM-06-SY	3/8"	1 822 kr
LKM-08-SY	1/2"	1 963 kr
LKM-12-SY	3/4"	2 377 kr
LKM-16-SY	1"	3 244 kr
LKM-20-SY	1.1/4"	4 387 kr
LKM-24-SY	1.1/2"	5 591 kr
LKM-32-SY	2"	7 367 kr

Kropp	Syrafast stål AISI 316
Kägla	Syrafast stål AISI 316
Tätning	PTFE
Max tryck	70 bar



Snabbkoppling

Syrafast stål

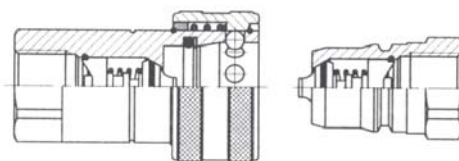
Typ: TEMA

Dim	Bar	Hon-del	Pris/st	Han-del	Pris/st	Komplett	Pris/st
1/4"	210	2510-SY	2 003 kr	2520-SY	598 kr	2500-SY	2 601 kr
3/8"	210	3810-SY	2 260 kr	3820-SY	802 kr	3800-SY	3 061 kr
1/2"	210	5010-SY	2 494 kr	5020-SY	952 kr	5000-SY	3 446 kr
3/4"	180	7510-SY	3 900 kr	7520-SY	1 551 kr	7500-SY	5 450 kr
1"	150	10010-SY	5 819 kr	10020-SY	2 342 kr	10000-SY	8 162 kr
1.1/2"	150	15010-SY	13 754 kr	15020-SY	7 149 kr	15000-SY	20 903 kr
2"	80	20010-SY	20 526 kr	20020-SY	10 913 kr	20000-SY	31 439 kr

Snabbkoppling syrafast stål
tätning i Viton
Arbetstryck med säkerhetsfaktor 4,0

Snabbkoppling

Syrafast stål

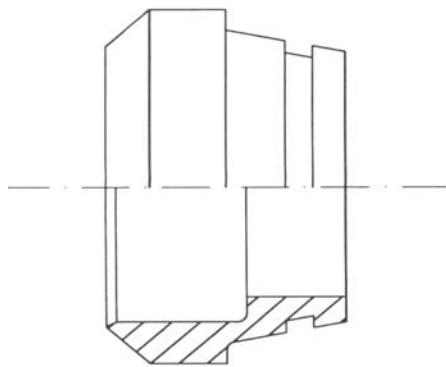


Typ: SK ISO - norm B

Dim	Bar	Hon-del	Pris/st	Han-del	Pris/st	Komplett	Pris/st
1/8"	300	SKF-02-SY	1 224 kr	SKM-02-SY	538 kr	SK-02-SY	1 762 kr
1/4"	300	SKF-04-SY	1 126 kr	SKM-04-SY	488 kr	SK-04-SY	1 614 kr
3/8"	250	SKF-06-SY	1 259 kr	SKM-06-SY	533 kr	SK-06-SY	1 792 kr
1/2"	250	SKF-08-SY	1 523 kr	SKM-08-SY	587 kr	SK-08-SY	2 110 kr
3/4"	250	SKF-12-SY	2 078 kr	SKM-12-SY	965 kr	SK-12-SY	3 043 kr
1"	200	SKF-16-SY	3 229 kr	SKM-16-SY	1 351 kr	SK-16-SY	4 580 kr
1.1/4"	140	SKF-20-SY	6 989 kr	SKM-20-SY	5 678 kr	SK-20-SY	12 667 kr
1.1/2"	140	SKF-24-SY	6 989 kr	SKM-24-SY	5 678 kr	SK-24-SY	12 667 kr
2"	90	SKF-32-SY	17 136 kr	SKM-32-SY	12 365 kr	SK-32-SY	29 501 kr

Snabbkoppling helt i syrafast stål
AISI 316 tätning i Viton och Teflon
ISO norm B
Arbetsstryck säkerhetsfaktor 2,5

Andra typer på förfrågan
Typ ISO norm A



Lödkona

Syrafast stål

Typ: LK

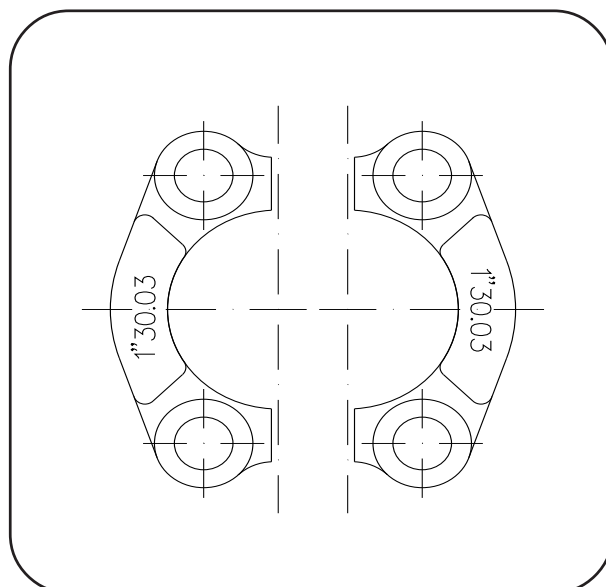
Lödkona - Beteckning Stål	Rördim YD	Pris/st	Lödkona - Beteckning Syrafast	Rördim YD	Pris/st
LK 06 L	6	30 kr	LK 06 L-SY	6	86 kr
LK 08 L	8	37 kr	LK 08 L-SY	8	86 kr
LK 10 L	10	35 kr	LK 10 L-SY	10	94 kr
LK 12 L	12	38 kr	LK 12 L-SY	12	99 kr
LK 15 L	15	54 kr	LK 15 L-SY	15	120 kr
LK 18 L	18	51 kr	LK 18 L-SY	18	120 kr
LK 22 L	22	56 kr	LK 22 L-SY	22	150 kr
LK 28 L	28	78 kr	LK 28 L-SY	28	193 kr
LK 35 L	35	86 kr	LK 35 L-SY	35	249 kr
LK 42 L	42	120 kr	LK 42 L-SY	42	335 kr
LK 06 S	6	30 kr	LK 06 S-SY	6	86 kr
LK 08 S	8	37 kr	LK 08 S-SY	8	86 kr
LK 10 S	10	35 kr	LK 10 S-SY	10	94 kr
LK 12 S	12	38 kr	LK 12 S-SY	12	99 kr
LK 14 S	14	72 kr	LK 14 S-SY	14	120 kr
LK 16 S	16	54 kr	LK 16 S-SY	16	120 kr
LK 20 S	20	56 kr	LK 20 S-SY	20	150 kr
LK 25 S	25	78 kr	LK 25 S-SY	25	193 kr
LK 30 S	30	86 kr	LK 30 S-SY	30	249 kr
LK 38 S	38	120 kr	LK 38 S-SY	38	335 kr

Levereras med O-ring i nitril
 Finns även i koppar-nickel
 Pris på förfrågan

Flänshalva

Helfläns

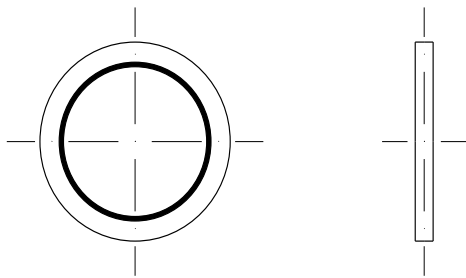
Syrafast stål



Typ: 2133 - 2136

2143-2146

Beteckning	Anslutning	Pris/st	Beteckning	Anslutning	Pris/st
3000 PSI			6000 PSI		
2133-08-SY	1/2"	200 kr	2136-08-SY	1/2"	260 kr
2133-12-SY	3/4"	250 kr	2136-12-SY	3/4"	271 kr
2133-16-SY	1"	270 kr	2136-16-SY	1"	344 kr
2133-20-SY	1.1/4"	361 kr	2136-20-SY	1.1/4"	485 kr
2133-24-SY	1.1/2"	385 kr	2136-24-SY	1.1/2"	736 kr
2133-32-SY	2"	398 kr	2136-32-SY	2"	1 173 kr
2133-40-SY	2.1/2"	590 kr			
2133-48-SY	3"	898 kr			
HELFLÄNS					
2143-08-SY	1/2"	418 kr	2146-08-SY	1/2"	541 kr
2143-12-SY	3/4"	539 kr	2146-12-SY	3/4"	585 kr
2143-16-SY	1"	601 kr	2146-16-SY	1"	694 kr
2143-20-SY	1.1/4"	683 kr	2146-20-SY	1.1/4"	1 083 kr
2143-24-SY	1.1/2"	772 kr	2146-24-SY	1.1/2"	1 474 kr
2143-32-SY	2"	813 kr	2146-32-SY	2"	2 402 kr
2143-40-SY	2.1/2"	1 205 kr			
2143-48-SY	3"	1 807 kr			
2143-64-SY	4"	2 680 kr			



Gummistålbricka

Syrafast stål / nitril

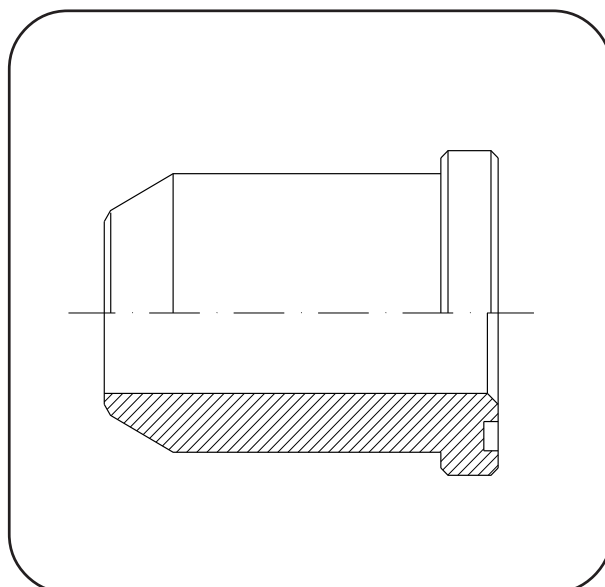
Typ: 216

Beteckning	Anslutning	Pris/st	Beteckning	Anslutning	Pris/st
216-02-SY	R 1/8"	25 kr	216-12-SY	R 3/4"	45 kr
216-04-SY	R 1/4"	19 kr	216-16-SY	R 1"	77 kr
216-06-SY	R 3/8"	22 kr	216-20-SY	R 1.1/4"	97 kr
216-08-SY	R 1/2"	28 kr	216-24-SY	R 1.1/2"	119 kr
216-10-SY	R 5/8"	35 kr	216-32-SY	R 2"	219 kr

Andra materialkvaliter på förfrågan

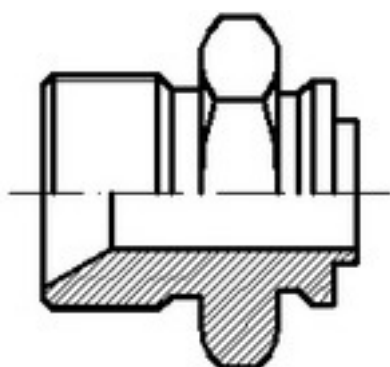
Svetsnippel

Syrafast stål



Typ: 2173 3000 PSI

Beteckning	Anslutning	Pris/st	Beteckning	Anslutning	Pris/st
2173-08-SY	1/2"	693 kr	2173-20-SY	1.1/4"	976 kr
2173-12-SY	3/4"	719 kr	2173-24-SY	1.1/2"	1 027 kr
2173-16-SY	1"	796 kr	2173-32-SY	2"	1 130 kr



Svetsnippel Utv BSPP 60° kona

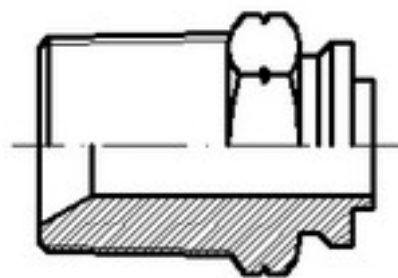
Syrafast stål

Typ: SFP3-SV

Beteckning	Anslutning BSPP	Pris/st	Beteckning	Anslutning BSPP	Pris/st
SFP3-04-SV	1/4"	102 kr	SFP3-16-SV	1"	391 kr
SFP3-06-SV	3/8"	124 kr	SFP3-20-SV	1.1/4"	528 kr
SFP3-08-SV	1/2"	173 kr	SFP3-24-SV	1.1/2"	702 kr
SFP3-12-SV	3/4"	244 kr	SFP3-32-SV	2"	1 221 kr

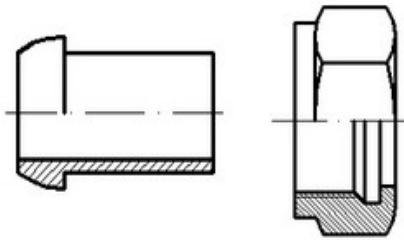
Svetsnippel Utv NPTF 60° kona

Syrafast stål



Typ: SFP6-SV

Beteckning	Anslutning NPTF	Pris/st	Beteckning	Anslutning NPTF	Pris/st
SFP6-04-SV	1/4"	138 kr	SFP6-20-SV	1.1/4"	635 kr
SFP6-06-SV	3/8"	149 kr	SFP6-24-SV	1.1/2"	795 kr
SFP6-08-SV	1/2"	211 kr	SFP6-32-SV	2"	1 547 kr
SFP6-12-SV	3/4"	273 kr			
SFP6-16-SV	1"	355 kr			



Svetsnippel med mutter Inv BSPP för 60° kona

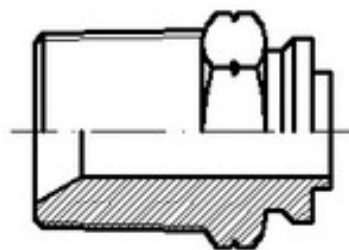
Syrafast stål

Typ: SFP8-SV

Beteckning	Anslutning BSPP	Pris/st	Beteckning	Anslutning BSPP	Pris/st
SFP8-04-SV	1/4"	124 kr	SFP8-16-SV	1"	315 kr
SFP8-06-SV	3/8"	147 kr	SFP8-20-SV	1.1/4"	546 kr
SFP8-08-SV	1/2"	169 kr	SFP8-24-SV	1.1/2"	724 kr
SFP8-12-SV	3/4"	271 kr	SFP8-32-SV	2"	928 kr

Svetsnippel Utv BSPT 60° kona

Syrafast stål



Typ: SFP9-SV

Beteckning	Anslutning BSPT	Pris/st	Beteckning	Anslutning BSPT	Pris/st
SFP9-04-SV	1/4"	98 kr	SFP9-20-SV	1.1/4"	453 kr
SFP9-06-SV	3/8"	107 kr	SFP9-24-SV	1.1/2"	568 kr
SFP9-08-SV	1/2"	151 kr	SFP9-32-SV	2"	1 106 kr
SFP9-12-SV	3/4"	195 kr	SFP9-40-SV	2.1/2"	1 421 kr
SFP9-16-SV	1"	253 kr	SFP9-48-SV	3"	2 211 kr



Lösfläns

Syrafast stål

Typ: LF LÖSFLÄNS EN-1092-1 TYPE 2 DIN 2642

Beteckning	PN	DN NW	Material	Type	Vikt kg	Pris
LF40-15	10/16/40	15/21,3	1.4404	2	0,65	251 kr
LF40-20	10/16/40	20/26,9	1.4404	2	0,91	353 kr
LF40-25	10/16/40	25/33,7	1.4404	2	1,08	415 kr
LF40-32	10/16/40	32/42,4	1.4404	2	1,77	586 kr
LF40-40	10/16/40	40/48,3	1.4404	2	2,02	693 kr
LF16-50	16	50/60,3	1.4404	2	2,65	773 kr
LF16-65	16	65/76,1	1.4404	2	2,91	915 kr
LF16-80	16	80/88,9	1.4404	2	3,51	1 035 kr
LF16-100	16	100/114,3	1.4404	2	3,49	1 248 kr
LF16-125	16	125/139,7	1.4404	2	4,77	1 610 kr
LF16-150	16	150/168,3	1.4404	2	6,41	1 896 kr
LF40-65	40	65/76,1	1.4404	2	3,36	1 081 kr
LF40-80	40	80/88,9	1.4404	2	4,18	1 188 kr

Svetsfläns med krage

Syrafast stål



Typ: SF SVETSFLÄNS MED KRAGE EN-1092-1 TYPE 11

Beteckning	PN	DN NW	Material	Type	Vikt kg	Pris
SF40-15	10/16/40	15/21,3	1.4404	11	0,75	395 kr
SF40-20	10/16/40	20/26,9	1.4404	11	1,06	415 kr
SF40-25	10/16/40	25/33,7	1.4404	11	1,29	431 kr
SF40-32	10/16/40	32/42,4	1.4404	11	1,88	528 kr
SF40-40	10/16/40	40/48,3	1.4404	11	2,33	611 kr
SF16-50	16	50/60,3	1.4404	11	2,82	662 kr
SF16-65	16	65/76,1	1.4404	11	3,06	966 kr
SF16-80	16	80/88,9	1.4404	11	3,70	986 kr
SF16-100	16	100/114,3	1.4404	11	4,62	1 379 kr
SF16-125	16	125/139,7	1.4404	11	6,30	1 836 kr
SF16-150	16	150/168,3	1.4404	11	7,75	1 949 kr



Pressad krage ISO

Syrafast stål

Typ: R-154

Beteckning	DN NW	Material	Type	Vikt kg	Pris
R154-15	21,3x3,0	1.4404		0,04	100 kr
R154-20	26,9X3,0	1.4404		0,06	122 kr
R154-25	33,7X3,0	1.4404		0,08	129 kr
R154-32	42,4X3,0	1.4404		0,10	158 kr
R154-40	48,3X3,0	1.4404		0,13	167 kr
R154-50	60,3X3,0	1.4404		0,17	180 kr
R154-65	76,1X3,0	1.4404		0,24	224 kr
R154-80	88,9X3,0	1.4404		0,30	262 kr
R154-100	114,3X3,0	1.4404		0,37	271 kr
R154-125	139,7X3,0	1.4404		0,48	342 kr
R154-150	168,3X3,0	1.4404		0,57	435 kr

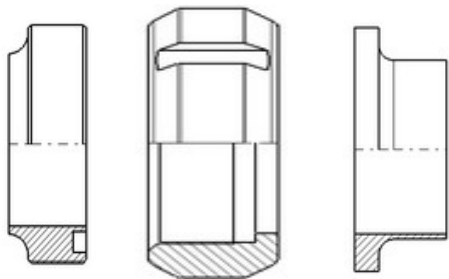
Svetsring med krage

Syrafast stål



Typ: EN-1092-1 :2007 type 35

Beteckning	PN	DN NW	Material	Type	Vikt kg	Pris
SR40-15	10/16/40	15/21,3	1.4432	35	0,09	482 kr
SR40-20	10/16/40	20/26,9	1.4432	35	0,17	533 kr
SR40-25	10/16/40	25/33,7	1.4432	35	0,26	604 kr
SR40-32	10/16/40	32/42,4	1.4432	35	0,36	748 kr
SR40-40	10/16/40	40/48,3	1.4432	35	0,45	768 kr
SR16-50	16	50/60,3	1.4432	35	0,53	855 kr
SR16-65	16	65/76,1	1.4432	35	0,70	1 197 kr
SR16-80	16	80/88,9	1.4432	35	1,00	1 447 kr
SR16-100	16	100/114,3	1.4432	35	1,30	1 707 kr
SR16-125	16	125/139,7	1.4432	35	1,90	2 298 kr
SR16-150	16	150/168,3	1.4432	35	2,40	2 458 kr



SMS

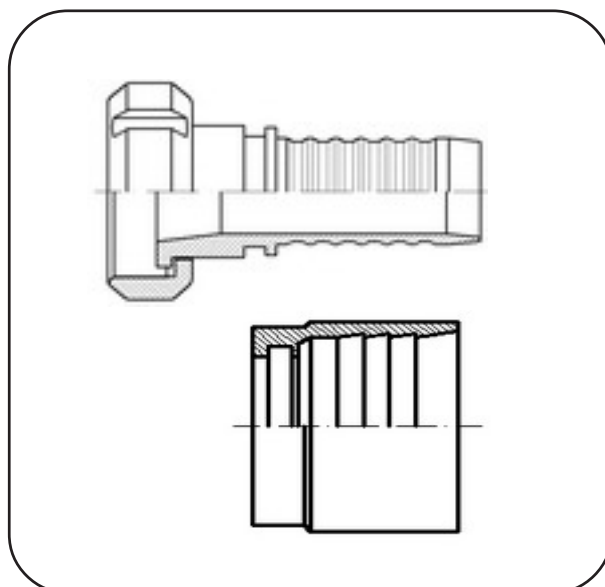
Syrafast stål

Typ: SMS

Mutter	Pris/st	Liner	Pris/st	Nippel	Pris/st
317501-25	87 kr	317511-25	98 kr	317301-25	131 kr
317501-38	115 kr	317511-38	122 kr	317301-38	169 kr
317501-51	129 kr	317511-51	147 kr	317301-51	191 kr
317501-63	182 kr	317511-63	175 kr	317301-63	264 kr
317501-76	224 kr	317511-76	211 kr	317301-76	309 kr

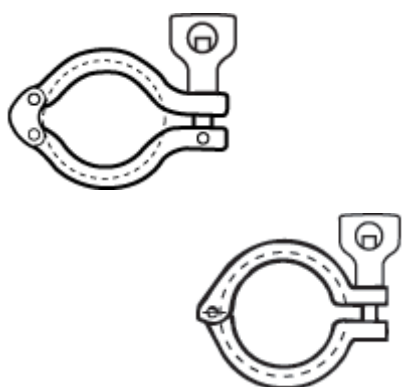
Slangstolpe för sms exkl mutter

Syrafast stål



Typ: SMS-Stolpe

Beteckning	Slanginnerdiameter	Anslutning SMS mutter	Slangtyp	Pris/st
217501-25	1"	25	Teflonslang	300 kr
217501-38	1.1/2"	38	Teflonslang	373 kr
217501-51	2"	51	Teflonslang	699 kr
227501-25	1"	25	Gummislang	437 kr
227501-38	1.1/2"	38	Gummislang	648 kr
227501-51	2"	51	Gummislang	881 kr
Hylsa för slang	Innerdiameter på hylsa			
220501-39	39		Gummislang	351 kr
220501-52	52		Gummislang	435 kr
220501-54	54		Gummislang	435 kr
220501-63	63		Gummislang	575 kr
220501-67	67		Gummislang	595 kr



TC KLÄMFLÄNSKOPPLING

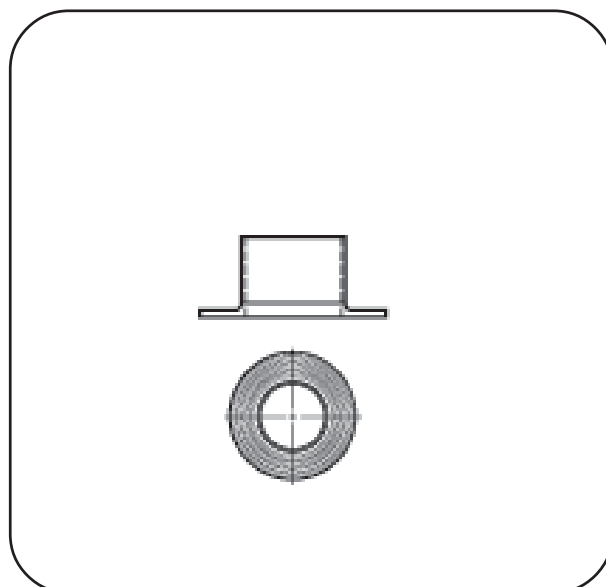
Rostfritt stål

Typ: 1 och 2- ledad AISI 304

Beteckning	För TC klämkoppling	För YD	Pris/st
Enkelledad			
326101-020	10-20	25	140 kr
326101-038	25-38	50,5	204 kr
326101-051	51	64	235 kr
Dubbelledad			
326201-020	10-20	25	218 kr
326201-038	25-38	50,5	204 kr
326201-051	51	64	235 kr
326201-063	63	72,5	329 kr
326201-076	76	91	702 kr

SMS Svetshylsa

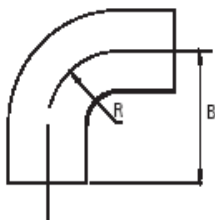
Syrafast stål



Typ: SMS AISI 316

Beteckning	Dim	Höjd	Pris/st
326011-012	1/2"	28,6	151 kr
326011-020	3/4"	28,6	151 kr
326011-025	1"	28,6	120 kr
326011-038	1.1/2"	28,6	120 kr
326011-051	2"	28,6	140 kr
326011-063	2.1/2"	28,6	184 kr

Beteckning	DN	Höjd	Pris/st
326021-025	25	14	131 kr
326021-038	38	14	131 kr
326021-051	51	14	140 kr
326021-063	63	14	184 kr
326021-076	76	14	246 kr



Svetskona koncentriska SMS rör 90° SMS ändbricka

Syrafast stål

Typ:

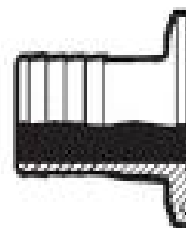
Beteckning Ändbricka	Dim	YD	Pris/st
326000-020	1/2-3/4"	25,4	131 kr
326000-038	1.1/2"	50,5	120 kr
326000-051	2"	64	140 kr
326000-063	2.1/2"	77,5	213 kr

Beteckning 90° Rörböj	DN	R=1,0	Pris/st
314901-025	25 x 1,2		127 kr
314901-038	38 x 1,2		162 kr
314901-051	51 x 1,2		189 kr
314901-063	53 x 1,6		329 kr
314901-076	76 x 2,0		482 kr

Beteckning Kona	Dim	Höjd	Pris/st
314101-038-025	38/25 x 1,2	44	129 kr
314101-051-038	51/38 x 1,2	86	140 kr

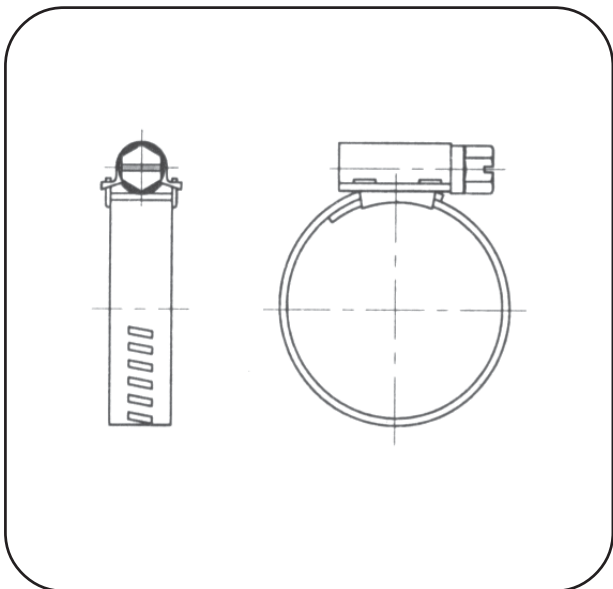
Slangstolpe för TC

Syrafast stål



Typ:

Beteckning	Slanginnerdiameter	DN	Clamp	Pris/st
216001-025	För PTFE-slang 1"	25	50,5	331 kr
216001-038	För PTFE-slang 1.1/2"	38	50,5	357 kr
216001-051	För PTFE-slang 2"	51	50,5	539 kr



Slangklämman

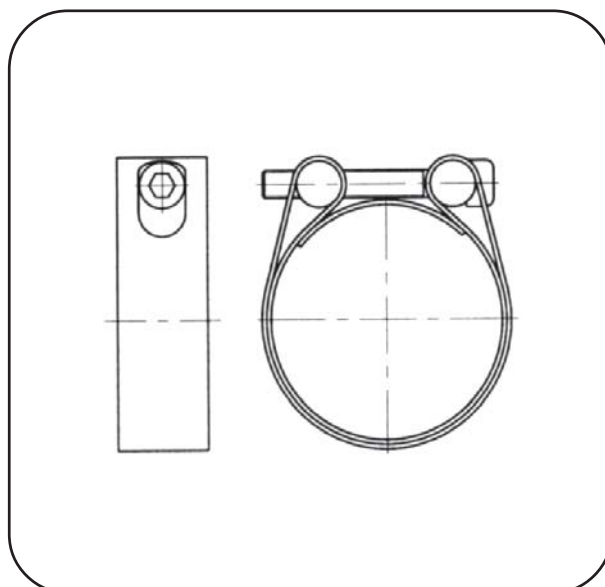
Syrafast stål

Typ: 302

Beteckning	Spännomr.	Pris/st	Beteckning	Spännomr.	Pris/st
302-14	8-14 MM	26 kr	302-85	68-85 MM	47 kr
302-17	11-17 MM	27 kr	302-95	77-95 MM	53 kr
302-20	13-20 MM	27 kr	302-112	87-112 MM	56 kr
302-24	15-24 MM	30 kr	302-138	104-138 MM	63 kr
302-28	19-28 MM	30 kr	302-165	130-165 MM	70 kr
302-32	22-32 MM	32 kr	302-180	150-180 MM	86 kr
302-38	26-38 MM	32 kr	302-205	175-205 MM	100 kr
302-44	32-44 MM	33 kr	302-231	200-231 MM	113 kr
302-50	38-50 MM	35 kr	302-256	226-256 MM	122 kr
302-56	44-56 MM	39 kr	302-282	251-282 MM	141 kr
302-65	50-65 MM	41 kr	302-307	277-307 MM	153 kr
302-75	58-75 MM	43 kr			

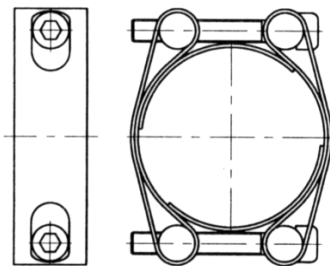
Slangklämma

Rostfritt stål



Typ: 3047

Beteckning	Spännomr.	Pris/st	Beteckning	Spännomr.	Pris/st
3047-36	30-36MM	185 kr	3047-76	71-77 MM	196 kr
3047-38	33-39 MM	185 kr	3047-78	73-79 MM	196 kr
3047-40	35-41 MM	203 kr	3047-80	75-81 MM	216 kr
3047-42	37-43 MM	203 kr	3047-82	77-83 MM	222 kr
3047-44	39-45 MM	203 kr	3047-84	79-85 MM	222 kr
3047-45	41-47 MM	203 kr	3047-86	81-87 MM	222 kr
3047-48	43-49 MM	203 kr	3047-88	83-89 MM	222 kr
3047-49	45-51 MM	203 kr	3047-90	85-91 MM	222 kr
3047-52	47-53 MM	203 kr	3047-92	87-93 MM	231 kr
3047-54	49-55 MM	203 kr	3047-94	89-95 MM	231 kr
3047-56	51-57 MM	203 kr	3047-96	91-97 MM	290 kr
3047-58	52-59 MM	203 kr	3047-98	93-99 MM	290 kr
3047-60	55-61 MM	203 kr	3047-100	95-101 MM	290 kr
3047-62	57-63 MM	209 kr	3047-102	97-103 MM	256 kr
3047-64	59-65 MM	209 kr	3047-104	99-105 MM	256 kr
3047-66	61-67 MM	209 kr	3047-106	101-107 MM	256 kr
3047-68	63-69 MM	209 kr	3047-108	103-109 MM	256 kr
3047-70	65-71 MM	209 kr	3047-110	105-111 MM	256 kr
3047-72	67-73 MM	216 kr	3047-112	107-113 MM	266 kr
3047-74	69-75 MM	216 kr	3047-114	109-115 MM	266 kr
			3047-116	111-117 MM	266 kr
			3047-118	113-119 MM	266 kr
			3047-120	115-121 MM	266 kr



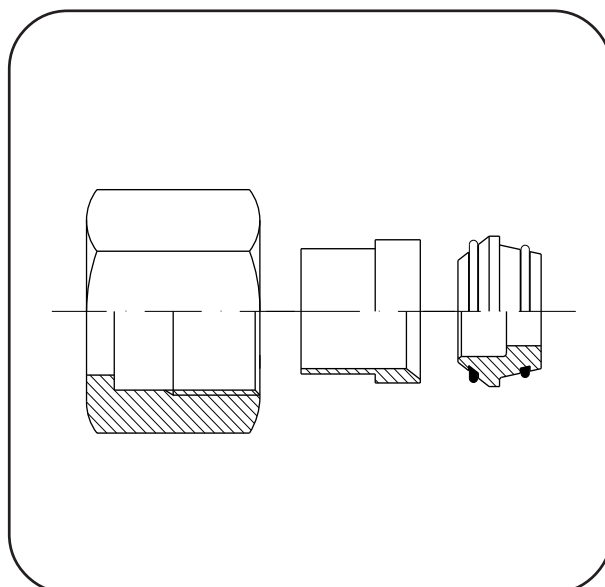
Slangklämman, dubbel

Rostfritt stål

Typ: 3048

Beteckning	Spännomr.	Pris/st	Beteckning	Spännomr.	Pris/st
3048-50	43-51 MM	319 kr	3048-125	115-128 MM	372 kr
3048-55	46-57 MM	319 kr	3048-130	120-133 MM	372 kr
3048-60	52-62 MM	319 kr	3048-135	125-138 MM	385 kr
3048-65	57-68 MM	319 kr	3048-140	130-143 MM	385 kr
3048-70	62-73 MM	319 kr	3048-145	135-148 MM	400 kr
3048-75	67-78 MM	319 kr	3048-150	140-153 MM	400 kr
3048-80	70-83 MM	319 kr	3048-160	150-163 MM	410 kr
3048-85	75-88 MM	319 kr	3048-170	160-173 MM	419 kr
3048-90	80-92 MM	319 kr	3048-180	170-183 MM	432 kr
3048-95	85-98 MM	328 kr	3048-190	180-193 MM	438 kr
3048-100	90-103 MM	328 kr	3048-200	190-203 MM	453 kr
3048-105	95-108 MM	341 kr	3048-210	200-213 MM	469 kr
3048-110	100-113 MM	341 kr	3048-220	210-220 MM	478 kr
3048-115	105-118 MM	356 kr			
3048-120	110-123 MM	356 kr			

Bördelkoppling



Syrafast stål

Typ: Bördel

Mutter	Pris/st	Hylsa	Pris/st	Kona	Pris/st	Komplett	Pris/st
BM-06L-SY	28 kr	DR-06L-SY	24 kr	ZR-06L-SY	80 kr	BAN-06L-SY	132 kr
BM-08L-SY	38 kr	DR-08L-SY	28 kr	ZR-08L-SY	97 kr	BAN-08L-SY	163 kr
BM-10L-SY	41 kr	DR-10L-SY	31 kr	ZR-10L-SY	97 kr	BAN-10L-SY	169 kr
BM-12L-SY	49 kr	DR-12L-SY	37 kr	ZR-12L-SY	103 kr	BAN-12L-SY	189 kr
BM-15L-SY	65 kr	DR-15L-SY	43 kr	ZR-15L-SY	124 kr	BAN-15L-SY	232 kr
BM-18L-SY	97 kr	DR-18L-SY	49 kr	ZR-18L-SY	140 kr	BAN-18L-SY	286 kr
BM-22L-SY	129 kr	DR-22L-SY	51 kr	ZR-22L-SY	158 kr	BAN-22L-SY	338 kr
BM-28L-SY	221 kr	DR-28L-SY	72 kr	ZR-28L-SY	178 kr	BAN-28L-SY	471 kr
BM-35L-SY	323 kr	DR-35L-SY	140 kr	ZR-35L-SY	261 kr	BAN-35L-SY	724 kr
BM-42L-SY	426 kr	DR-42L-SY	215 kr	ZR-42L-SY	325 kr	BAN-42L-SY	966 kr
BM-06S-SY	38 kr	DR-06S-SY	25 kr	ZR-06S-SY	80 kr	BAN-06S-SY	143 kr
BM-08S-SY	44 kr	DR-08S-SY	28 kr	ZR-08S-SY	97 kr	BAN-08S-SY	169 kr
BM-10S-SY	50 kr	DR-10S-SY	31 kr	ZR-10S-SY	97 kr	BAN-10S-SY	178 kr
BM-12S-SY	53 kr	DR-12S-SY	37 kr	ZR-12S-SY	103 kr	BAN-12S-SY	193 kr
BM-14S-SY	88 kr	DR-14S-SY	43 kr	ZR-14S-SY	135 kr	BAN-14S-SY	266 kr
BM-16S-SY	90 kr	DR-16S-SY	44 kr	ZR-16S-SY	126 kr	BAN-16S-SY	260 kr
BM-20S-SY	135 kr	DR-20S-SY	50 kr	ZR-20S-SY	165 kr	BAN-20S-SY	350 kr
BM-25S-SY	250 kr	DR-25S-SY	76 kr	ZR-25S-SY	189 kr	BAN-25S-SY	515 kr
BM-30S-SY	383 kr	DR-30S-SY	124 kr	ZR-30S-SY	257 kr	BAN-30S-SY	764 kr
BM-38S-SY	476 kr	DR-38S-SY	247 kr	ZR-38S-SY	303 kr	BAN-38S-SY	1 026 kr



Monteringsolja

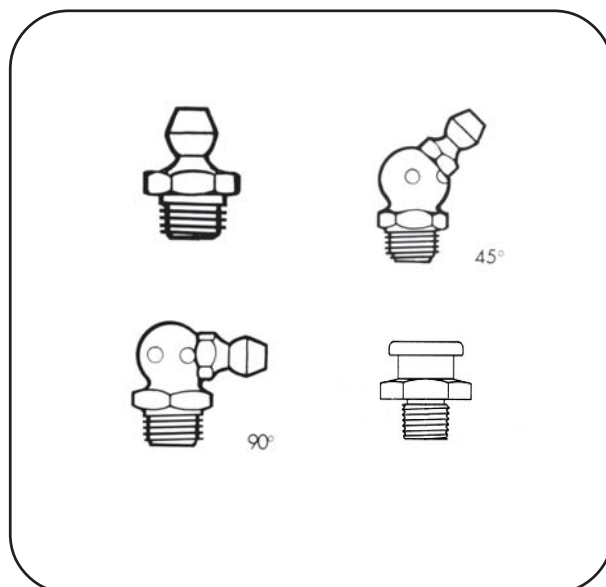
Typ: Monteringsolja för syrafasta kopplingar

Flaska om 20 cl

Pris 191 kr

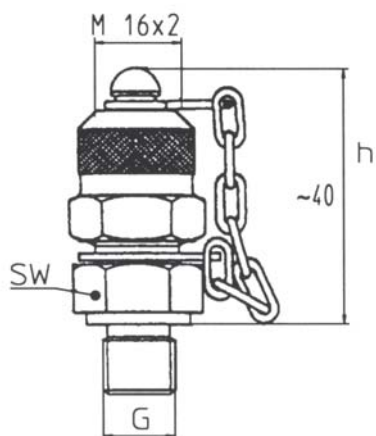
Smörjnippel

Rostfritt stål



Typ: Rostfri smörjnippel

Beteckning	Gänga	Pris/st	Beteckning	Gänga	Pris/st
SN-1	M6x1 Rak	25 kr	SN-8	R 1/8" Rak	29 kr
SN-2	M6x1 45°	75 kr	SN-9	R 1/8" 45°	79 kr
SN-3	M6x1 90°	75 kr	SN-10	R 1/8" 90°	79 kr
SN-4	M8x1 Rak	38 kr	SN-11	M8X1 Rak Traktornippel 16 MM	92 kr
SN-5	M10x1 Rak	29 kr	SN-12	R 1/4" Rak Traktornippel 16 MM	92 kr
SN-6	M10x1 45°	79 kr	SN-13	R 1/8" Rak Traktornippel 16 MM	92 kr
SN-7	M10x1 90°	79 kr			



Mät nipple

Syrafast stål

Typ: Syrafast mät nipple

Beteckning	Anslutning	Pris/st	Beteckning	Anslutning	Pris/st
MAS-02-SY	1/8" WD	672 kr	VKA-DKOS 06 -SY	6	1 431 kr
MAS-04-SY	1/4" WD	672 kr	VKA-DKOS 08 -SY	8	1 431 kr
MAS-06-SY	3/8" WD	740 kr	VKA-DKOS 10 -SY	10	1 431 kr
MAS-08-SY	1/2" WD	1 057 kr	VKA-DKOS 12 -SY	12	1 109 kr
VKA-DKOL 06 -SY	6	1 431 kr	VKA-DKOS 14 -SY	14	1 159 kr
VKA-DKOL 08 -SY	8	1 431 kr	VKA-DKOS 16 -SY	16	1 267 kr
VKA-DKOL 10 -SY	10	1 431 kr	VKA-DKOS 20 -SY	20	1 396 kr
VKA-DKOL 12 -SY	12	1 109 kr	VKA-DKOS 25 -SY	25	1 503 kr
VKA-DKOL 15 -SY	15	1 159 kr	VKA-DKOS 30 -SY	30	1 805 kr
VKA-DKOL 18 -SY	18	1 267 kr	VKA-DKOS 38 -SY	38	2 354 kr
VKA-DKOL 22 -SY	22	1 396 kr			
VKA-DKOL 28 -SY	28	1 503 kr			
VKA-DKOL 35 -SY	35	1 789 kr			
VKA-DKOL 42 -SY	42	2 326 kr			

Mät slangar och övriga mät nipple på förfrågan



Typ:

Beteckning	Mätområde		Dimension	Utförande	Anslutning	Pris/st
MAN 4 N	0-4	Bar	63 mm	Nedåt	1/4" R	456 kr
MAN 6 N	0-6	Bar	63 mm	Nedåt	1/4" R	456 kr
MAN 10 N	0-10	Bar	63 mm	Nedåt	1/4" R	456 kr
MAN 16 N	0-16	Bar	63 mm	Nedåt	1/4" R	456 kr
MAN 25 N	0-25	Bar	63 mm	Nedåt	1/4" R	456 kr
MAN 40 N	0-40	Bar	63 mm	Nedåt	1/4" R	510 kr
MAN 60 N	0-60	Bar	63 mm	Nedåt	1/4" R	510 kr
MAN 100 N	0-100	Bar	63 mm	Nedåt	1/4" R	572 kr
MAN 160 N	0-160	Bar	63 mm	Nedåt	1/4" R	572 kr
MAN 250 N	0-250	Bar	63 mm	Nedåt	1/4" R	572 kr
MAN 400 N	0-400	Bar	63 mm	Nedåt	1/4" R	596 kr
MAN 600 N	0-600	Bar	63 mm	Nedåt	1/4" R	1 185 kr
MAN 6 B	0-6	Bar	63 mm	Bakåt	1/4" R	510 kr
MAN 10 B	0-10	Bar	63 mm	Bakåt	1/4" R	510 kr
MAN 16 B	0-16	Bar	63 mm	Bakåt	1/4" R	510 kr
MAN 40 B	0-40	Bar	63 mm	Bakåt	1/4" R	510 kr
MAN 60 B	0-60	Bar	63 mm	Bakåt	1/4" R	510 kr
MAN 100 B	0-100	Bar	63 mm	Bakåt	1/4" R	572 kr
MAN 160 B	0-160	Bar	63 mm	Bakåt	1/4" R	572 kr
MAN 250 B	0-250	Bar	63 mm	Bakåt	1/4" R	572 kr
MAN 400 B	0-400	Bar	63 mm	Bakåt	1/4" R	596 kr
MAN 600 B	0-600	Bar	63 mm	Bakåt	1/4" R	1 185 kr
MANFLÄNS			Flänsfäste	Front		116 kr
MANFÄSTE			Manometerfäste	Bakåt		77 kr