

## Innehållsförteckning: Gängade Rördelar

GK 131	Koppling	Inv BSPP, konisk tätning	sid	173
GP 131	Koppling	Inv BSPP, plan tätning	sid	174
GK 131 U	Koppling	In- o Utv gänga, konisk tätning	sid	175
GP 131 U	Koppling	In- o Utv gänga, plan tätning	sid	176
G 201	Rörmuff	Inv BSPP-gänga	sid	177
G 202	Förminskningsmuff	Inv BSPP-gänga	sid	178
G 203	Svetsmuff	Inv BSPP-gänga	sid	179
G 206	Nippel	Utv BSPP-gänga	sid	180
G 207	Sexkantnippel	Utv BSPT-gänga	sid	181
G 208	Svetsnippel	Utv BSPT-gänga	sid	182
G 209	Förminskningsnippel	Utv BSPT-gänga	sid	183
G 210	Nippelrör	Utv BSPT-gångor	sid	184
G 211	Bussning	Utv BSPT-, Inv G-gänga	sid	185
G 216	Rund mutter	InvBSPP-gänga	sid	186
G 217	Sexkantmutter	Inv BSPP-gänga	sid	187
G 221	T-rör	Inv BSPP-gångor	sid	188
G 222	Vinkel 90	Inv BSPP-gångor	sid	189
G 225	Gängböj 45	Utv BSPT-gångor	sid	190
G 226	Gängböj 90	Utv BSPT-gångor	sid	191
G 231	Sexkantshuv	Inv BSPP-gänga	sid	192
G 232	Rund huv	Inv BSPP-gänga	sid	193
G 235	Sexkantpropp	Utv BSPT-gänga	sid	194
G 236	Sexkantpropp	Utv BSPP-gänga	sid	195
G 237	Fyrkantpropp	Utv BSPP-gänga	sid	196
G 238	Fyrkantpropp	Utv BSPT-gänga	sid	197
G 240	Slangnippel	Utv BSPT-gänga	sid	198
G 242	Slangnippel	Utv BSPT-gänga	sid	199

### UTFÖRANDE

Rördelarna har som standard Whitworth rörgångor.

Utvändiga anslutningsgångor är koniska.

Invändiga anslutningsgångor är cylindriska.

Gångorna är dimensionerade enligt norm ISO 7 (DIN 2999).

Utvändiga cylindriska gängor är dimensionerade enligt norm ISO 228 (DIN 259).

Invändiga gängor på sexkantsmuttrar, runda muttrar, kopplingsmuttrar och skarvrörsmuffar är dimensionerade enligt norm ISO 228 (DIN 259).

### TRYCK OCH TEMPERATURGRÄNSER FÖR RÖRDELAR AV SYRAFAST STÅL, KVAL. SS 2348

Nominell diameter DN

Max. arbetstryck PN vid temp. +20°C

Ansl.nr

Rörgänga för ansl.

BAR

6 - 25

1/8" - 1"

100

32 - 50

1.1/4" - 2"

64

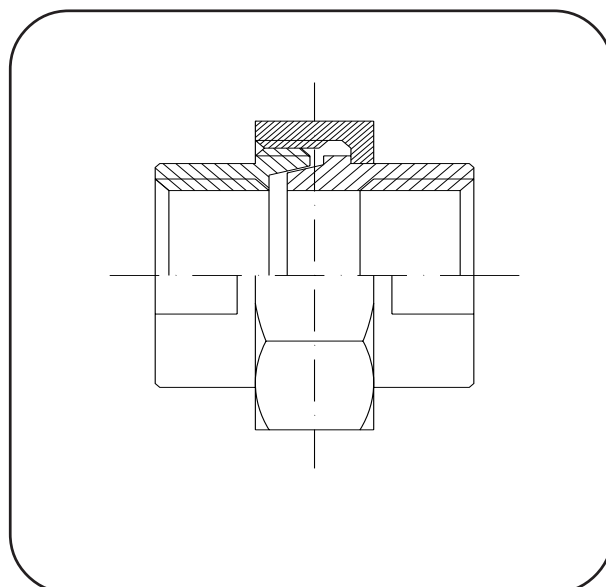
65 - 100

2.1/2" - 4"

40

## Koppling

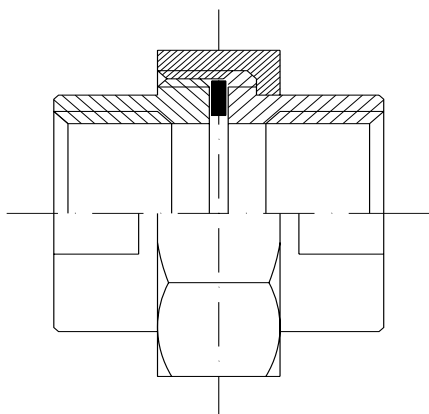
invändig gänga, konisk tätning



*Syrafast stål*

### Typ: GK 131

Beteckning	Anslutning	Pris/st	Beteckning	Anslutning	Pris/st
GK 131-02-SY	1/8"	269 kr	GK 131-20-SY	1.1/4"	1 176 kr
GK 131-04-SY	1/4"	317 kr	GK 131-24-SY	1.1/2"	1 498 kr
GK 131-06-SY	3/8"	384 kr	GK 131-32-SY	2"	1 860 kr
GK 131-08-SY	1/2"	459 kr	GK 131-40-SY	2.1/2"	2 772 kr
GK 131-12-SY	3/4"	576 kr	GK 131-48-SY	3"	3 785 kr
GK 131-16-SY	1"	765 kr			



## Koppling

invändig gänga, plan tätning

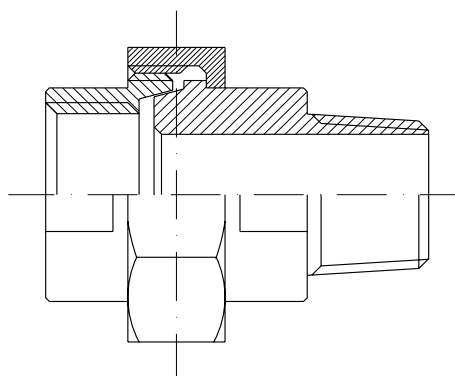
*Syrafast stål*

### Typ: GP 131

Beteckning	Anslutning	Pris/st	Beteckning	Anslutning	Pris/st
GP 131-02-SY	1/8"	229 kr	GP 131-20-SY	1.1/4"	730 kr
GP 131-04-SY	1/4"	236 kr	GP 131-24-SY	1.1/2"	1 040 kr
GP 131-06-SY	3/8"	269 kr	GP 131-32-SY	2"	1 559 kr
GP 131-08-SY	1/2"	340 kr	GP 131-40-SY	2.1/2"	2 708 kr
GP 131-12-SY	3/4"	407 kr	GP 131-48-SY	3"	3 743 kr
GP 131-16-SY	1"	540 kr			

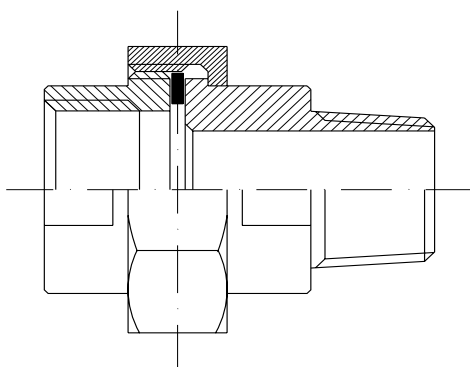
## Koppling in- och utvändig gänga konisk tätning

*Syrafast stål*



### Typ: GK 131 U

Beteckning	Anslutning	Pris/st	Beteckning	Anslutning	Pris/st
GK 131 U-02-SY	1/8"	318 kr	GK 131 U-20-SY	1.1/4"	1 201 kr
GK 131 U-04-SY	1/4"	353 kr	GK 131 U-24-SY	1.1/2"	1 522 kr
GK 131 U-06-SY	3/8"	443 kr	GK 131 U-32-SY	2"	2 145 kr
GK 131 U-08-SY	1/2"	542 kr	GK 131 U-40-SY	2.1/2"	3 232 kr
GK 131 U-12-SY	3/4"	640 kr	GK 131 U-48-SY	3"	4 361 kr
GK 131 U-16-SY	1"	872 kr			



## Koppling in- och utvändig gänga plan tätning

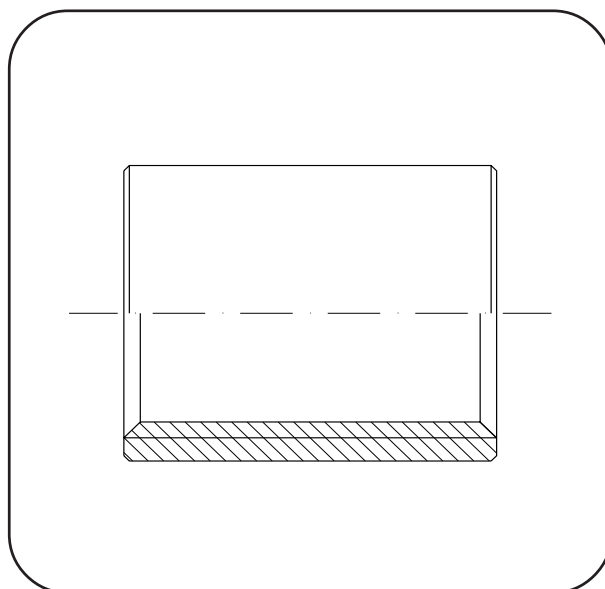
*Syrafast stål*

### Typ: GP 131 U

Beteckning	Anslutning	Pris/st	Beteckning	Anslutning	Pris/st
GP 131 U-02-SY	1/8"	266 kr	GP 131 U-20-SY	1.1/4"	841 kr
GP 131 U-04-SY	1/4"	290 kr	GP 131 U-24-SY	1.1/2"	1 210 kr
GP 131 U-06-SY	3/8"	335 kr	GP 131 U-32-SY	2"	1 792 kr
GP 131 U-08-SY	1/2"	380 kr	GP 131 U-40-SY	2.1/2"	3 232 kr
GP 131 U-12-SY	3/4"	485 kr	GP 131 U-48-SY	3"	4 361 kr
GP 131 U-16-SY	1"	619 kr			

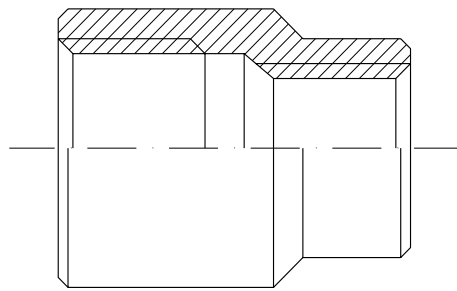
## Rörmuff invändig G-gänga

Syrafast stål



### Typ: G 201

Beteckning	Anslutning	Pris/st	Beteckning	Anslutning	Pris/st
G 201-02-SY	1/8"	49 kr	G 201-20-SY	1.1/4"	136 kr
G 201-04-SY	1/4"	48 kr	G 201-24-SY	1.1/2"	184 kr
G 201-06-SY	3/8"	54 kr	G 201-32-SY	2"	320 kr
G 201-08-SY	1/2"	67 kr	G 201-40-SY	2.1/2"	509 kr
G 201-12-SY	3/4"	76 kr	G 201-48-SY	3"	651 kr
G 201-16-SY	1"	109 kr	G 201-64-SY	4"	1 510 kr



## Förminskningsmuff invändig BSPP-gänga invändig BSPP-gänga

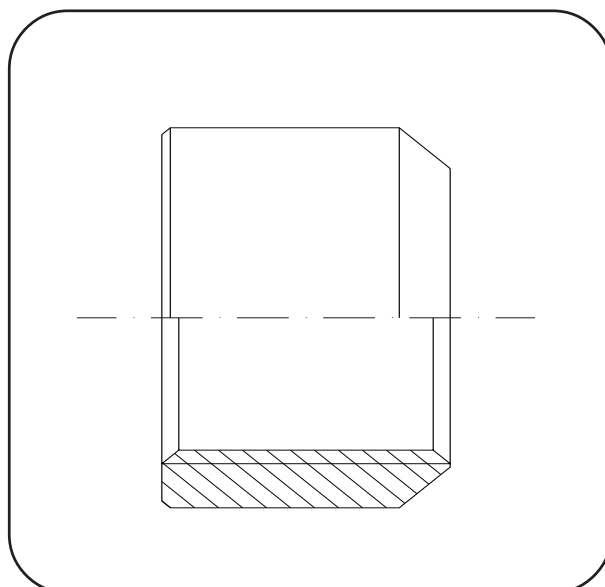
*Syrafast stål*

### Typ: G 202

Beteckning	Anslutning	Pris/st	Beteckning	Anslutning	Pris/st
G 202-02-04-SY	1/8" - 1/4"	82 kr	G 202-12-20-SY	3/4" - 1.1/4"	323 kr
G 202-02-06-SY	1/8" - 3/8"	96 kr	G 202-16-20-SY	1" - 1.1/4"	323 kr
G 202-04-06-SY	1/4" - 3/8"	96 kr	G 202-12-24-SY	3/4" - 1.1/2"	425 kr
G 202-04-08-SY	1/4" - 1/2"	112 kr	G 202-16-24-SY	1" - 1.1/2"	425 kr
G 202-06-08-SY	3/8" - 1/2"	112 kr	G 202-20-24-SY	1.1/4"-1.1/2"	425 kr
G 202-04-12-SY	1/4" - 3/4"	145 kr	G 202-16-32-SY	1" - 2"	657 kr
G 202-06-12-SY	3/8" - 3/4"	145 kr	G 202-20-32-SY	1.1/4"-2"	657 kr
G 202-08-12-SY	1/2" - 3/4"	145 kr	G 202-24-32-SY	1.1/2" - 2"	657 kr
G 202-06-16-SY	3/8" - 1"	205 kr	G 202-24-40-SY	1.1/2"-2.1/2"	1 008 kr
G 202-08-16-SY	1/2" - 1"	205 kr	G 202-32-40-SY	2" - 2.1/2"	1 008 kr
G 202-12-16-SY	3/4" - 1"	205 kr	G 202-32-48-SY	2" - 3"	1 308 kr
G 202-08-20-SY	1/2" - 1.1/4"	323 kr	G 202-40-48-SY	2.1/2" - 3"	1 308 kr

## Svetsmuff invändig BSPP-gänga

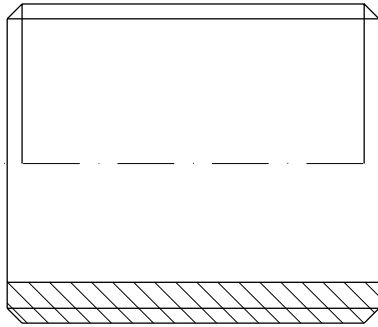
*Syrafast stål*



### Typ: G 203

Beteckning	Anslutning	Pris/st	Beteckning	Anslutning	Pris/st
G 203-02-SY	1/8"	40 kr	G 203-20-SY	1.1/4"	106 kr
G 203-04-SY	1/4"	40 kr	G 203-24-SY	1.1/2"	133 kr
G 203-06-SY	3/8"	42 kr	G 203-32-SY	2"	236 kr
G 203-08-SY	1/2"	51 kr	G 203-40-SY	2.1/2"	380 kr
G 203-12-SY	3/4"	60 kr	G 203-48-SY	3"	489 kr
G 203-16-SY	1"	78 kr	G 203-64-SY	4"	977 kr





## Nippel utvändig BSPP-gänga

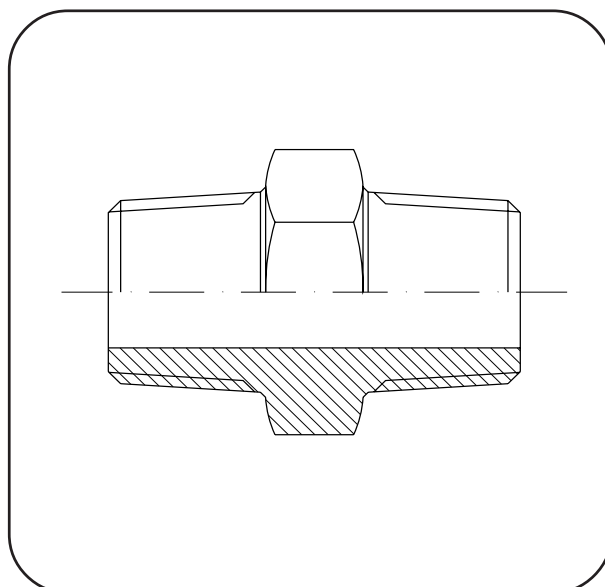
*Syrafast stål*

### Typ: G 206

Beteckning	Anslutning	Pris/st	Beteckning	Anslutning	Pris/st
G 206-02-SY	1/8"	47 kr	G 206-20-SY	1.1/4"	107 kr
G 206-04-SY	1/4"	55 kr	G 206-24-SY	1.1/2"	120 kr
G 206-06-SY	3/8"	57 kr	G 206-32-SY	2"	166 kr
G 206-08-SY	1/2"	64 kr	G 206-40-SY	2.1/2"	317 kr
G 206-12-SY	3/4"	75 kr	G 206-48-SY	3"	388 kr
G 206-16-SY	1"	88 kr			

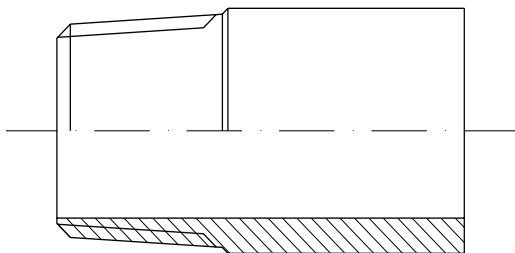
## Sexkantnippel utvändig BSPT-gänga

*Syrafast stål*



### Typ: G 207

Beteckning	Anslutning	Pris/st	Beteckning	Anslutning	Pris/st
G 207-02-SY	1/8"	82 kr	G 207-20-SY	1.1/4"	337 kr
G 207-04-SY	1/4"	82 kr	G 207-24-SY	1.1/2"	425 kr
G 207-06-SY	3/8"	90 kr	G 207-32-SY	2"	762 kr
G 207-08-SY	1/2"	108 kr	G 207-40-SY	2.1/2"	1 170 kr
G 207-12-SY	3/4"	156 kr	G 207-48-SY	3"	1 782 kr
G 207-16-SY	1"	199 kr			



## Svetsnippel utvändig BSPT-gänga

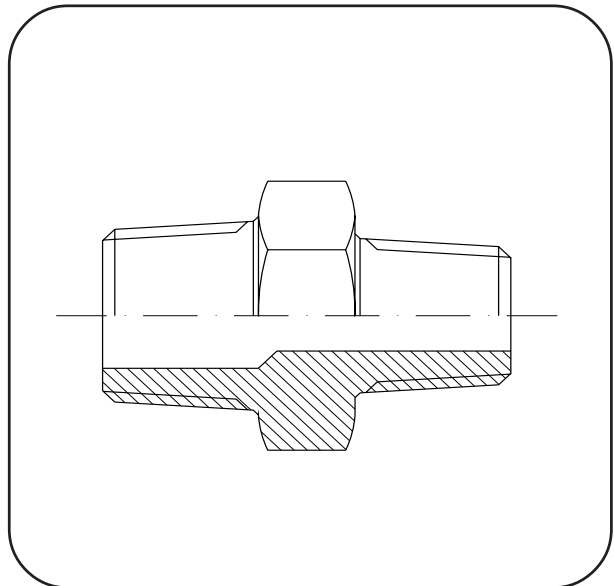
*Syrafast stål*

### Typ: G 208

Beteckning	Anslutning	Pris/st	Beteckning	Anslutning	Pris/st
G 208-02-SY	1/8"	37 kr	G 208-40-SY	2.1/2"	209 kr
G 208-04-SY	1/4"	37 kr	G 208-48-SY	3"	295 kr
G 208-06-SY	3/8"	37 kr	G 208-64-SY	4"	861 kr
G 208-08-SY	1/2"	45 kr	G 208-80-SY	5"	1 162 kr
G 208-12-SY	3/4"	55 kr	G 208-96-SY	6"	2 128 kr
G 208-16-SY	1"	66 kr			
G 208-20-SY	1.1/4"	85 kr			
G 208-24-SY	1.1/2"	108 kr			
G 208-32-SY	2"	136 kr			

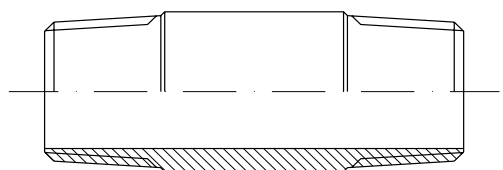
## Förminskningsnippel utvändiga BSPT-gångor

Syrafast stål



### Typ: G 209

Beteckning	Anslutning	Pris/st	Beteckning	Anslutning	Pris/st
G 209-02-04-SY	1/8" - 1/4"	90 kr	G 209-12-20-SY	3/4" - 1.1/4"	373 kr
G 209-02-06-SY	1/8" - 3/8"	114 kr	G 209-16-20-SY	1" - 1.1/4"	373 kr
G 209-04-06-SY	1/4" - 3/8"	114 kr	G 209-12-24-SY	3/4" - 1.1/2"	492 kr
G 209-04-08-SY	1/4" - 1/2"	140 kr	G 209-16-24-SY	1" - 1.1/2"	492 kr
G 209-06-08-SY	3/8" - 1/2"	140 kr	G 209-20-24-SY	1.1/4"-1.1/2"	492 kr
G 209-04-12-SY	1/4" - 3/4"	184 kr	G 209-16-32-SY	1" - 2"	809 kr
G 209-06-12-SY	3/8" - 3/4"	184 kr	G 209-20-32-SY	1.1/4" - 2"	809 kr
G 209-08-12-SY	1/2" - 3/4"	184 kr	G 209-24-32-SY	1.1/2" - 2"	809 kr
G 209-06-16-SY	3/8" - 1"	218 kr	G 209-24-40-SY	1.1/2"-2.1/2"	1 109 kr
G 209-08-16-SY	1/2" - 1"	218 kr	G 209-32-40-SY	2" - 2.1/2"	1 109 kr
G 209-12-16-SY	3/4" - 1"	218 kr	G 209-32-48-SY	2" - 3"	1 435 kr
G 209-08-20-SY	1/2" - 1.1/4"	373 kr	G 209-40-48-SY	2.1/2" - 3"	1 435 kr



## Nippelrör utvändiga BSPT-gängor

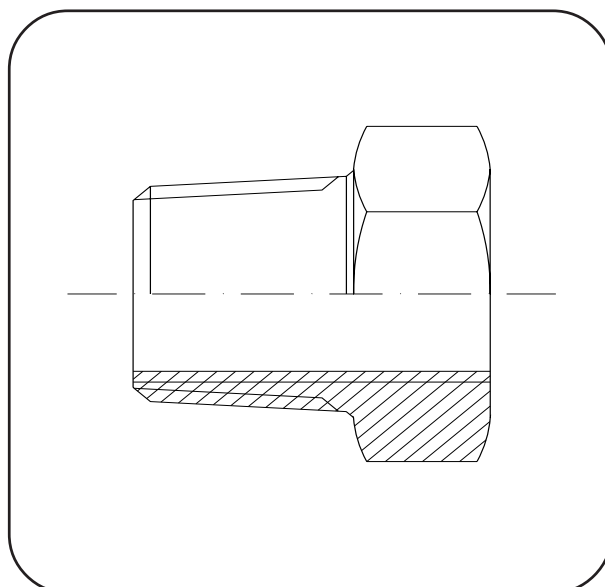
*Syrafast stål*

### Typ: G 210

Beteckning	Anslutning	Pris/st	Beteckning	Anslutning	Pris/st
G 210-02-SY	1/8"	55 kr	G 210-40-SY	2.1/2"	437 kr
G 210-04-SY	1/4"	55 kr	G 210-48-SY	3"	561 kr
G 210-06-SY	3/8"	57 kr	G 210-64-SY	4"	1 155 kr
G 210-08-SY	1/2"	70 kr	G 210-80-SY	5"	2 884 kr
G 210-12-SY	3/4"	75 kr	G 210-96-SY	6"	4 326 kr
G 210-16-SY	1"	115 kr			
G 210-20-SY	1.1/4"	148 kr			
G 210-24-SY	1.1/2"	166 kr			
G 210-32-SY	2"	263 kr			

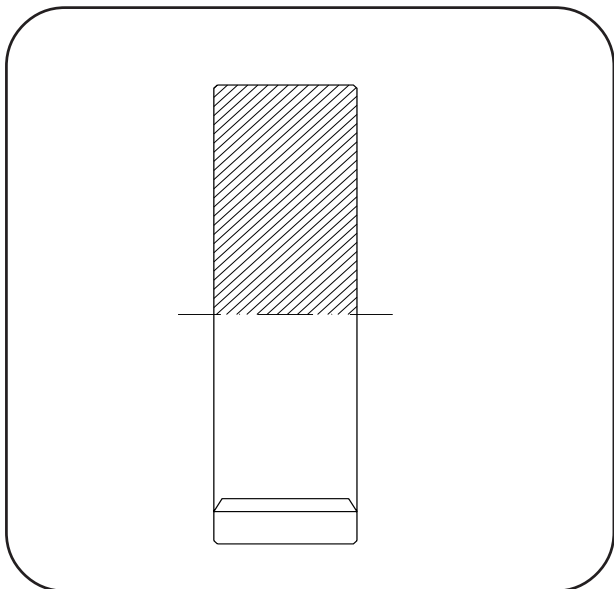
**Bussning**  
 utvändig BSPT-gänga  
 invändig BSPP-gänga

*Syrafast stål*



**Typ: G 211**

Beteckning	Anslutning	Pris/st	Beteckning	Anslutning	Pris/st
G 211-04-02-SY	1/4" - 1/8"	78 kr	G 211-20-12-SY	1.1/4"- 3/4"	217 kr
G 211-06-02-SY	3/8" - 1/8"	82 kr	G 211-20-16-SY	1.1/4"- 1"	217 kr
G 211-06-04-SY	3/8" - 1/4"	82 kr	G 211-24-12-SY	1.1/2"- 3/4"	268 kr
G 211-08-04-SY	1/2" - 1/4"	100 kr	G 211-24-16-SY	1.1/2"- 1"	268 kr
G 211-08-06-SY	1/2" - 3/8"	100 kr	G 211-24-20-SY	1.1/2"-1.1/4"	268 kr
G 211-12-04-SY	3/4" - 1/4"	123 kr	G 211-32-16-SY	2" - 1"	411 kr
G 211-12-06-SY	3/4" - 3/8"	123 kr	G 211-32-20-SY	2" - 1.1/4"	411 kr
G 211-12-08-SY	3/4" - 1/2"	123 kr	G 211-32-24-SY	2" - 1.1/2"	411 kr
G 211-16-06-SY	1" - 3/8"	184 kr	G 211-40-24-SY	2.1/2"-1.1/2"	690 kr
G 211-16-08-SY	1" - 1/2"	184 kr	G 211-40-32-SY	2.1/2"-2"	690 kr
G 211-16-12-SY	1" - 3/4"	184 kr	G 211-48-32-SY	3" - 2"	963 kr
G 211-20-08-SY	1.1/4"-1/2"	217 kr	G 211-48-40-SY	3" - 2.1/2"	963 kr



## Rund mutter invändig BSPP-gänga

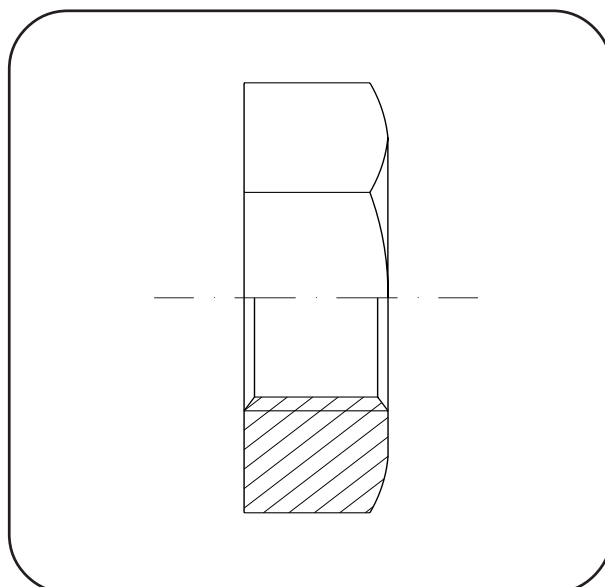
*Syrafast stål*

### Typ: G 216

Beteckning	Anslutning	Pris/st	Beteckning	Anslutning	Pris/st
G 216-02-SY	1/8"	40 kr	G 216-20-SY	1.1/4"	90 kr
G 216-04-SY	1/4"	39 kr	G 216-24-SY	1.1/2"	100 kr
G 216-06-SY	3/8"	39 kr	G 216-32-SY	2"	192 kr
G 216-08-SY	1/2"	46 kr	G 216-40-SY	2.1/2"	248 kr
G 216-12-SY	3/4"	54 kr	G 216-48-SY	3"	301 kr
G 216-16-SY	1"	70 kr			

## Sexkantmutter invändig BSPP-gänga

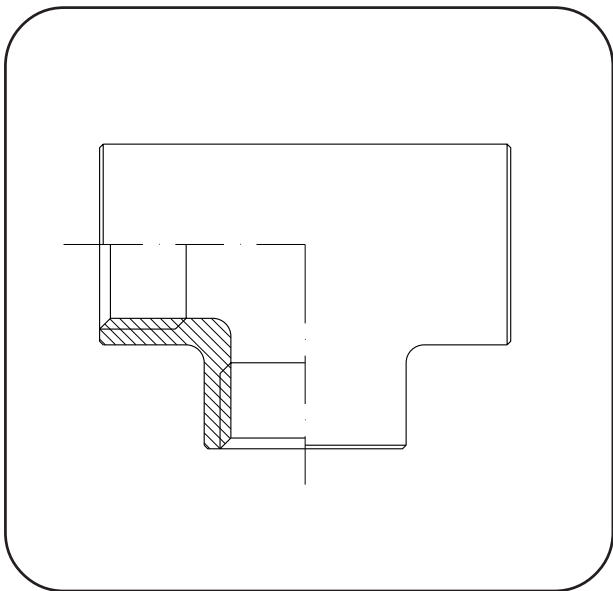
*Syrafast stål*



### Typ: G 217

Beteckning	Anslutning	Pris/st	Beteckning	Anslutning	Pris/st
G 217-02-SY	1/8"	56 kr	G 217-20-SY	1.1/4"	206 kr
G 217-04-SY	1/4"	57 kr	G 217-24-SY	1.1/2"	233 kr
G 217-06-SY	3/8"	70 kr	G 217-32-SY	2"	437 kr
G 217-08-SY	1/2"	76 kr	G 217-40-SY	2.1/2"	712 kr
G 217-12-SY	3/4"	82 kr	G 217-48-SY	3"	871 kr
G 217-16-SY	1"	153 kr			





## T-rör invändiga BSPP-gångor

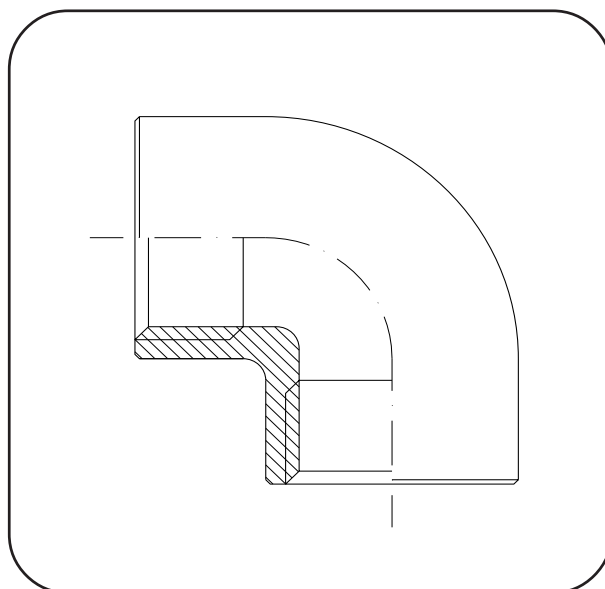
*Syrafast stål*

### Typ: G 221

Beteckning	Anslutning	Pris/st	Beteckning	Anslutning	Pris/st
G 221-02-SY	1/8"	218 kr	G 221-20-SY	1.1/4"	723 kr
G 221-04-SY	1/4"	262 kr	G 221-24-SY	1.1/2"	1 047 kr
G 221-06-SY	3/8"	295 kr	G 221-32-SY	2"	1 572 kr
G 221-08-SY	1/2"	353 kr	G 221-40-SY	2.1/2"	2 513 kr
G 221-12-SY	3/4"	447 kr	G 221-48-SY	3"	3 326 kr
G 221-16-SY	1"	603 kr			

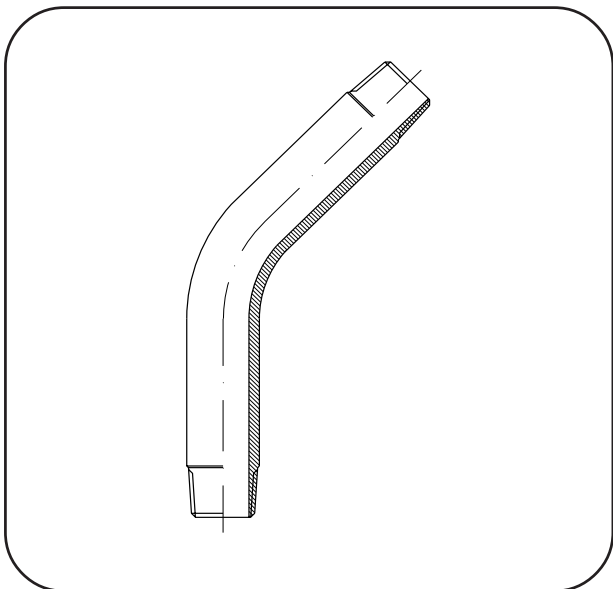
## Vinkel 90° invändiga BSPP-gångor

Syrafast stål



### Typ: G 222

Beteckning	Anslutning	Pris/st	Beteckning	Anslutning	Pris/st
G 222-02-SY	1/8"	158 kr	G 222-20-SY	1.1/4"	521 kr
G 222-04-SY	1/4"	194 kr	G 222-24-SY	1.1/2"	910 kr
G 222-06-SY	3/8"	233 kr	G 222-32-SY	2"	1 137 kr
G 222-08-SY	1/2"	295 kr	G 222-40-SY	2.1/2"	1 833 kr
G 222-12-SY	3/4"	359 kr	G 222-48-SY	3"	2 358 kr
G 222-16-SY	1"	446 kr			



## Gängböj 45° utvändiga BSPT-gängor

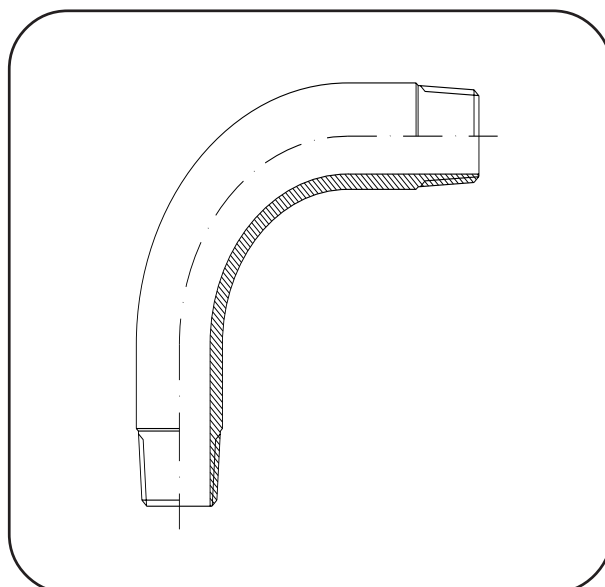
*Syrafast stål*

### Typ: G 225

Beteckning	Anslutning	Pris/st	Beteckning	Anslutning	Pris/st
G 225-02-SY	1/8"	177 kr	G 225-20-SY	1.1/4"	679 kr
G 225-04-SY	1/4"	182 kr	G 225-24-SY	1.1/2"	909 kr
G 225-06-SY	3/8"	216 kr	G 225-32-SY	2"	1 273 kr
G 225-08-SY	1/2"	316 kr	G 225-40-SY	2.1/2"	2 195 kr
G 225-12-SY	3/4"	363 kr	G 225-48-SY	3"	3 420 kr
G 225-16-SY	1"	526 kr			

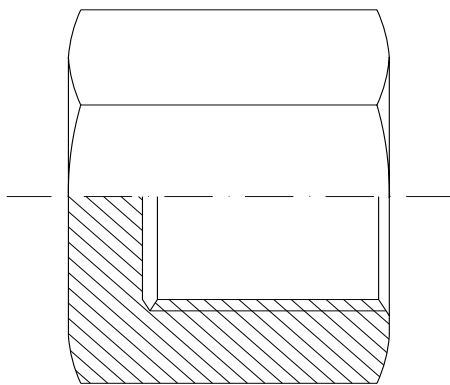
## Gängbøj 90° utvändiga BSPT-gångor

*Syrafast stål*



### Typ: G 226

Beteckning	Anslutning	Pris/st	Beteckning	Anslutning	Pris/st
G 226-02-SY	1/8"	175 kr	G 226-20-SY	1.1/4"	679 kr
G 226-04-SY	1/4"	182 kr	G 226-24-SY	1.1/2"	909 kr
G 226-06-SY	3/8"	216 kr	G 226-32-SY	2"	1 273 kr
G 226-08-SY	1/2"	316 kr	G 226-40-SY	2.1/2"	2 195 kr
G 226-12-SY	3/4"	363 kr	G 226-48-SY	3"	3 420 kr
G 226-16-SY	1"	526 kr			



## Sexkantshuv invändig BSPP-gänga

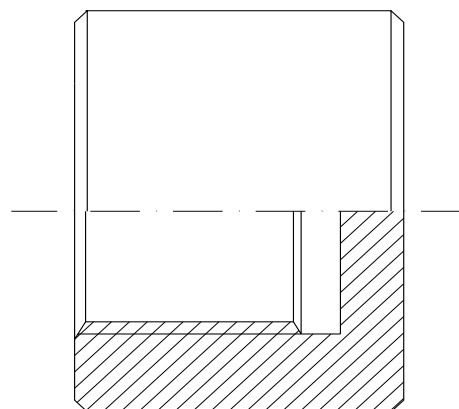
*Syrafast stål*

### Typ: G 231

Beteckning	Anslutning	Pris/st	Beteckning	Anslutning	Pris/st
G 231-02-SY	1/8"	77 kr	G 231-20-SY	1.1/4"	311 kr
G 231-04-SY	1/4"	82 kr	G 231-24-SY	1.1/2"	388 kr
G 231-06-SY	3/8"	112 kr	G 231-32-SY	2"	712 kr
G 231-08-SY	1/2"	112 kr	G 231-40-SY	2.1/2"	1 385 kr
G 231-12-SY	3/4"	139 kr	G 231-48-SY	3"	1 969 kr
G 231-16-SY	1"	223 kr			

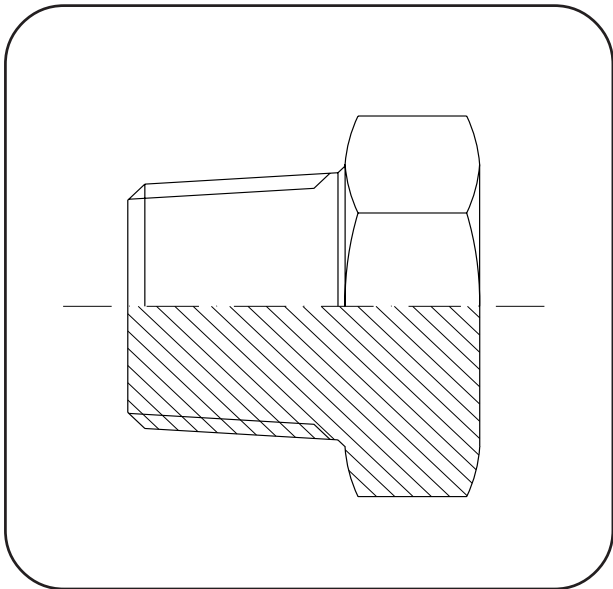
## Rund huv invändig BSPP-gänga

*Syrafast stål*



### Typ: G 232

Beteckning	Anslutning	Pris/st	Beteckning	Anslutning	Pris/st
G 232-02-SY	1/8"	78 kr	G 232-20-SY	1.1/4"	250 kr
G 232-04-SY	1/4"	78 kr	G 232-24-SY	1.1/2"	343 kr
G 232-06-SY	3/8"	90 kr	G 232-32-SY	2"	482 kr
G 232-08-SY	1/2"	106 kr	G 232-40-SY	2.1/2"	1 065 kr
G 232-12-SY	3/4"	126 kr	G 232-48-SY	3"	1 201 kr
G 232-16-SY	1"	172 kr	G 232-64-SY	4"	2 295 kr



## Sexkantpropp BSPT-gänga

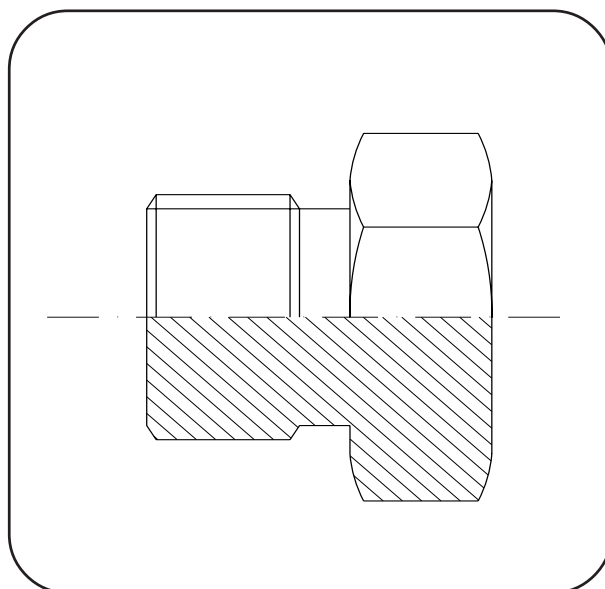
*Syrafast stål*

### Typ: G 235

Beteckning	Anslutning	Pris/st	Beteckning	Anslutning	Pris/st
G 235-02-SY	1/8"	74 kr	G 235-20-SY	1.1/4"	239 kr
G 235-04-SY	1/4"	73 kr	G 235-24-SY	1.1/2"	320 kr
G 235-06-SY	3/8"	75 kr	G 235-32-SY	2"	432 kr
G 235-08-SY	1/2"	90 kr	G 235-40-SY	2.1/2"	687 kr
G 235-12-SY	3/4"	109 kr	G 235-48-SY	3"	972 kr
G 235-16-SY	1"	153 kr			

## Sexkantpropp BSPP-gänga

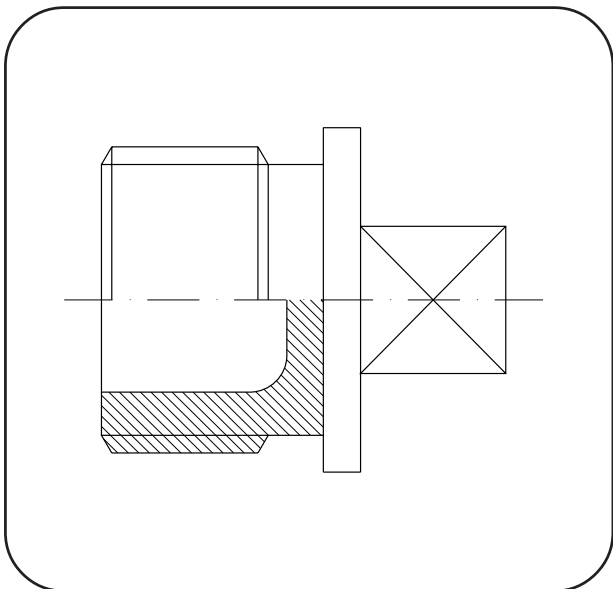
*Syrafast stål*



### Typ: G 236

Beteckning	Anslutning	Pris/st
G 236-02-SY	1/8"	69 kr
G 236-04-SY	1/4"	73 kr
G 236-06-SY	3/8"	78 kr
G 236-08-SY	1/2"	82 kr
G 236-12-SY	3/4"	103 kr
G 236-16-SY	1"	142 kr





## Fyrkantpropp BSPP-gänga

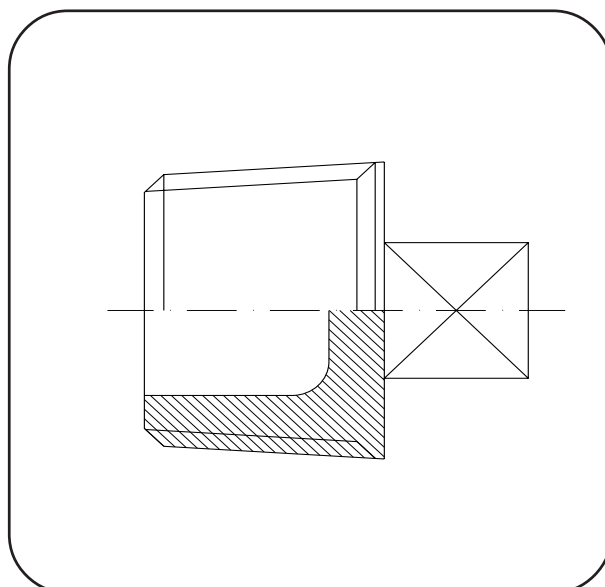
*Syrafast stål*

### Typ: G 237

Beteckning	Anslutning	Pris/st
G 237-16-SY	1"	206 kr
G 237-20-SY	1.1/4"	283 kr
G 237-24-SY	1.1/2"	343 kr
G 237-32-SY	2"	458 kr
G 237-40-SY	2.1/2"	796 kr
G 237-48-SY	3"	1 043 kr

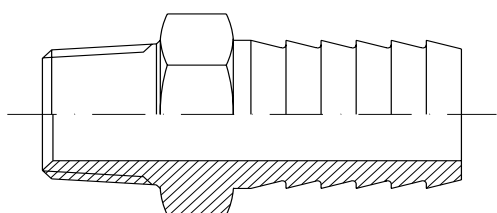
## Fyrkantpropp BSPT-gänga

*Syrafast stål*



### Typ: G 238

Beteckning	Anslutning	Pris/st	Beteckning	Anslutning	Pris/st
G 238-02-SY	1/8"	77 kr	G 238-20-SY	1.1/4"	248 kr
G 238-04-SY	1/4"	76 kr	G 238-24-SY	1.1/2"	298 kr
G 238-06-SY	3/8"	81 kr	G 238-32-SY	2"	414 kr
G 238-08-SY	1/2"	103 kr	G 238-40-SY	2.1/2"	742 kr
G 238-12-SY	3/4"	126 kr	G 238-48-SY	3"	1 028 kr
G 238-16-SY	1"	192 kr			



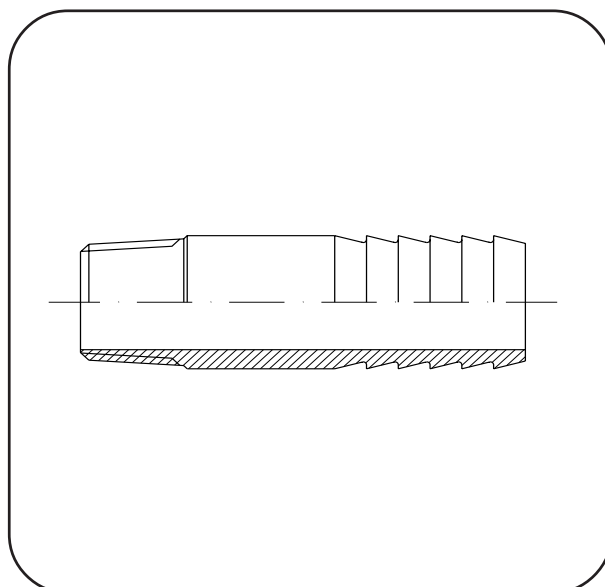
## Slangnippel utvändig BSPT-gänga

*Syrafast stål*

### Typ: G 240

Beteckning	Anslutning	För slang YD	Pris/st
G 240-02-SY	1/8"	6,5	136 kr
G 240-04-SY	1/4"	8,5	140 kr
G 240-06-SY	3/8"	11	143 kr
G 240-08-SY	1/2"	14	150 kr
G 240-12-SY	3/4"	21	213 kr
G 240-16-SY	1"	26,5	277 kr

## Slangnippel utvändig BSPT-gänga



*Syrafast stål*

### Typ: G 242

Beteckning	Anslutning	För slang YD	Pris/st
G 242-04-SY	1/4"	13,5	78 kr
G 242-06-SY	3/8"	17	78 kr
G 242-08-SY	1/2"	21	84 kr
G 242-12-SY	3/4"	26,5	102 kr
G 242-16-SY	1"	33,5	115 kr
G 242-20-SY	1.1/4"	42	159 kr
G 242-24-SY	1.1/2"	48	187 kr
G 242-32-SY	2"	60	283 kr