

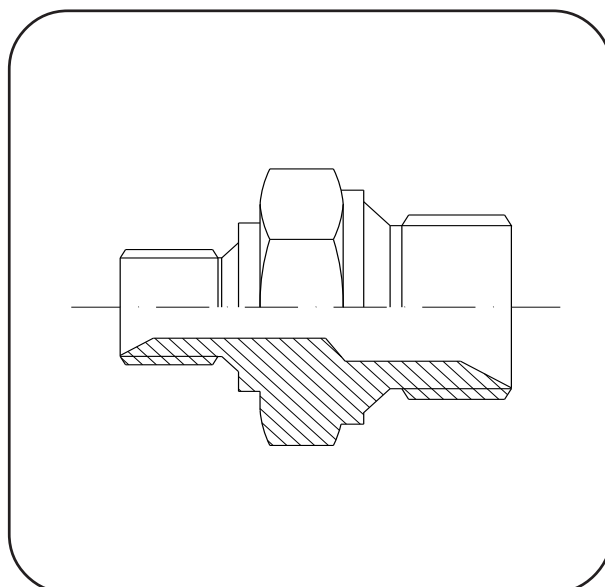
Innehållsförteckning: Syrafasta adapters

201	Rak adapter	Utv BSPP-gänga	sid	101
202	Rak adapter	Utv BSPP-gänga	sid	101
203	Rak adapter	Utv BSPP-, Utv BSPT-gänga	sid	102
204	Rak adapter	Utv BSPP-, Inv NPT-gänga	sid	103
205	Rak adapter	Utv BSPP-, Inv BSPP-gänga	sid	104
206	Rak adapter	Utv NPT-, Inv BSPP-gänga	sid	105
207	Rak adapter	Utv BSPP-, Utv NPT-gänga	sid	106
501	Muff	Inv BSPP-gänga	sid	107
503	Lock	Inv BSPP-gänga	sid	108
504	Propp	Utv BSPP-gänga	sid	109
700	Rak adapter	Utv BSPP-, Inv BSPP-gänga	sid	110
701	90 adapter	Utv BSPP-, Utv BSPT-gänga	sid	111
701	R 90 adapter	Utv BSPP-gänga	sid	112
702	T-rör	Utv BSPP-, Utv BSPT-gänga	sid	113
702	R T-rör	Utv BSPP-gänga	sid	114
704	90 adapter	Utv BSPP-, Inv BSPP-gänga	sid	115
705	Rak adapter	Inv BSPP-, Inv BSPP-gänga	sid	116
706	45 adapter	Utv BSPP-, Inv BSPP-gänga	sid	117
707	90 adapter	Utv BSPP-, Inv BSPP-gänga	sid	118
708	90 adapter	Inv BSPP-, Inv BSPP-gänga	sid	119
709	45 adapter	Inv BSPP-, Inv BSPP-gänga	sid	120
710	T-rör	Inv BSPP-, Inv BSPP-, Inv BSPP-gänga	sid	121
711	T-rör	Utv BSPP-, Inv BSPP-, Utv BSPP-gänga	sid	122
712	T-rör	Utv BSPP-, Utv BSPP-, Inv BSPP-gänga	sid	123
713	T-rör	Inv BSPP	sid	124
714	90 adapter	Inv BSPP	sid	125
717	90 adapter	Inv BSPP	sid	126
718	90 adapter ställbar	Utv BSPP	sid	127
715	Plugg	Inv BSPP-gänga	sid	128
2011	Skottgenomgång	Utv BSPP-gångor	sid	129

Rak adapter

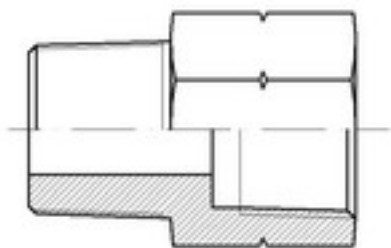
utvändig BSPP-gänga
utvändig BSPP-gänga

Syrafast stål



Typ: 202-201

Beteckning	Anslutning		Pris/st	Beteckning	Anslutning		Pris/st
	G	G			G	G	
202-02-04-SY	1/8"	1/4"	340 kr	201-02-SY	1/8"	1/8"	230 kr
202-02-06-SY	1/8"	3/8"	340 kr	201-04-SY	1/4"	1/4"	193 kr
202-04-06-SY	1/4"	3/8"	271 kr	201-06-SY	3/8"	3/8"	230 kr
202-04-08-SY	1/4"	1/2"	340 kr	201-08-SY	1/2"	1/2"	271 kr
202-04-12-SY	1/4"	3/4"	487 kr	201-10-SY	5/8"	5/8"	413 kr
202-06-08-SY	3/8"	1/2"	317 kr	201-12-SY	3/4"	3/4"	468 kr
202-06-10-SY	3/8"	5/8"	455 kr	201-16-SY	1"	1"	703 kr
202-06-12-SY	3/8"	3/4"	487 kr	201-20-SY	1.1/4"	1.1/4"	964 kr
202-06-16-SY	3/8"	1"	804 kr	201-24-SY	1.1/2"	1.1/2"	1 249 kr
202-08-10-SY	1/2"	5/8"	464 kr	201-32-SY	2"	2"	1 928 kr
202-08-12-SY	1/2"	3/4"	468 kr				
202-08-16-SY	1/2"	1"	804 kr				
202-10-12-SY	5/8"	3/4"	519 kr				
202-12-16-SY	3/4"	1"	753 kr				
202-12-20-SY	3/4"	1.1/4"	1 221 kr				
202-16-20-SY	1"	1.1/4"	1 052 kr				
202-16-24-SY	1"	1.1/2"	1 245 kr				
202-20-24-SY	1.1/4"	1.1/2"	1 267 kr				
202-24-32-SY	1.1/2"	2"	2 020 kr				



Rak adapter
 Utvändig BSPP-gänga
 Invändig NPT-gänga

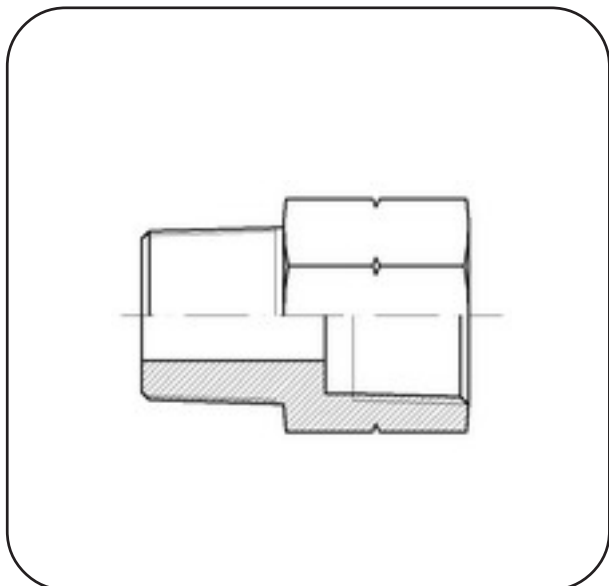
Syrafast stål

Typ: 204

Beteckning	Anslutning		Pris/st	Beteckning	Anslutning		Pris/st
	G	NPT			G	NPT	
204-02-SY	1/8"	1/8"	331 kr	204-12-08-SY	3/4"	1/2"	748 kr
204-02-04-SY	1/8"	1/4"	331 kr	204-12-SY	3/4"	3/4"	762 kr
				204-12-16-SY	3/4"	1"	921 kr
204-04-02-SY	1/4"	1/8"	331 kr	204-16-12-SY	1"	3/4"	799 kr
204-04-SY	1/4"	1/4"	331 kr	204-16-SY	1"	1"	921 kr
204-04-06-SY	1/4"	3/8"	331 kr				
204-06-04-SY	3/8"	1/4"	334 kr	204-20-16-SY	1.1/4"	1"	1 352 kr
204-06-SY	3/8"	3/8"	408 kr	204-20-SY	1.1/4"	1.1/4"	1 722 kr
204-06-08-SY	3/8"	1/2"	416 kr				
204-08-06-SY	1/2"	3/8"	431 kr				
204-08-SY	1/2"	1/2"	431 kr				
204-08-12-SY	1/2"	3/4"	748 kr				

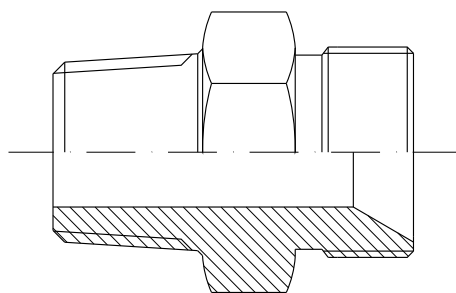
Rak adapter
 Utvändig NPT-gänga
 Invändig BSPP-gänga

Syrafast stål



Typ: 206

Beteckning	Anslutning		Pris/st	Beteckning	Anslutning		Pris/st
	NPT	G			NPT	G	
206-02-SY	1/8"	1/8"	331 kr	206-08-06-SY	1/2"	3/8"	420 kr
206-02-04-SY	1/8"	1/4"	331 kr	206-08-SY	1/2"	1/2"	429 kr
				206-08-12-SY	1/2"	3/4"	748 kr
206-04-02-SY	1/4"	1/8"	331 kr				
206-04-SY	1/4"	1/4"	331 kr	206-12-08-SY	3/4"	1/2"	653 kr
206-04-06-SY	1/4"	3/8"	331 kr	206-12-SY	3/4"	3/4"	748 kr
				206-12-16-SY	3/4"	1"	921 kr
206-06-04-SY	3/8"	1/4"	334 kr				
206-06-SY	3/8"	3/8"	334 kr	206-16-12-SY	1"	3/4"	799 kr
206-06-08-SY	3/8"	1/2"	420 kr	206-16-SY	1"	1"	920 kr
				206-20-SY	1.1/4"	1.1/4"	2 031 kr
				206-24-SY	1.1/2"	1.1/2"	2 037 kr



Rak adapter

utvändig BSPP-gänga
utvändig BSPT-gänga

Syrafast stål

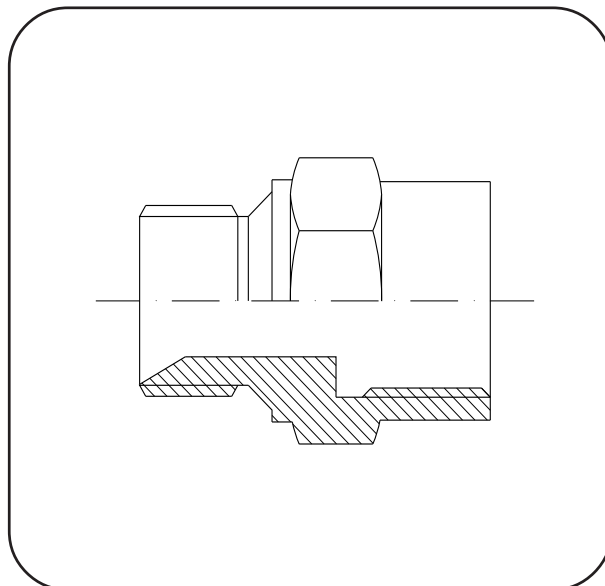
Typ: 203

Beteckning	Anslutning G	Pris/st KR		Beteckning	Anslutning G	Pris/st KR	
203-02-SY	1/8"	1/8"	312 kr	203-12-08-SY	3/4"	1/2"	654 kr
203-04-02-SY	1/4"	1/8"	312 kr	203-12-SY	3/4"	3/4"	630 kr
203-04-SY	1/4"	1/4"	278 kr	203-16-12-SY	1"	3/4"	843 kr
203-04-06-SY	1/4"	3/8"	378 kr	203-16-SY	1"	1"	796 kr
203-04-08-SY	1/4"	1/2"	477 kr	203-20-SY	1.1/4"	1.1/4"	1 351 kr
203-06-04-SY	3/8"	1/4"	378 kr	203-24-SY	1.1/2"	1.1/2"	1 458 kr
203-06-SY	3/8"	3/8"	333 kr	203-32-SY	2"	2"	2 830 kr
203-06-08-SY	3/8"	1/2"	477 kr				
203-08-06-SY	1/2"	3/8"	433 kr				
203-08-SY	1/2"	1/2"	433 kr				
203-08-12-SY	1/2"	3/4"	654 kr				

Rak adapter

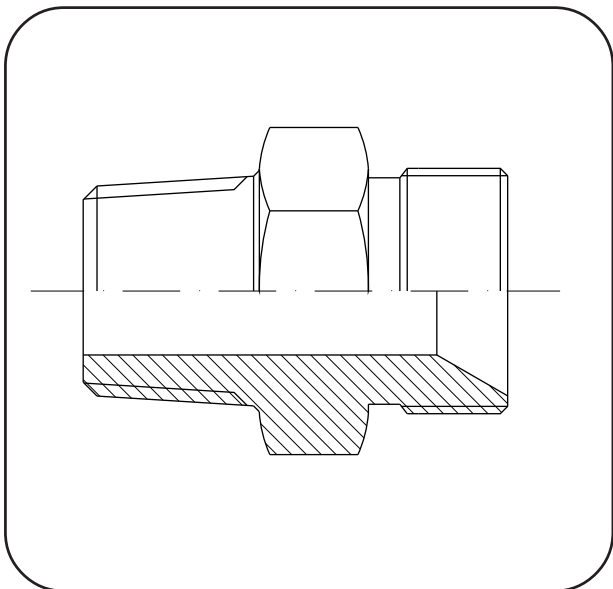
utvändig BSPP-gänga
invändig BSPP-gänga

Syrafast stål



Typ: 205

Beteckning	Anslutning		Pris/st	Beteckning	Anslutning		Pris/st
	G	G			G	G	
205-02-SY	1/8"	1/8"	312 kr	205-12-08-SY	3/4"	1/2"	677 kr
205-02-04-SY	1/8"	1/4"	312 kr	205-12-SY	3/4"	3/4"	677 kr
205-04-02-SY	1/4"	1/8"	312 kr	205-12-16-SY	3/4"	1"	856 kr
205-04-SY	1/4"	1/4"	312 kr	205-16-12-SY	1"	3/4"	843 kr
205-04-06-SY	1/4"	3/8"	378 kr	205-16-SY	1"	1"	856 kr
205-06-04-SY	3/8"	1/4"	378 kr	205-16-20-SY	1"	1.1/4"	1 352 kr
205-06-SY	3/8"	3/8"	378 kr	205-20-16-SY	1.1/4"	1"	1 352 kr
205-06-08-SY	3/8"	1/2"	477 kr	205-20-SY	1.1/4"	1.1/4"	1 352 kr
205-08-06-SY	1/2"	3/8"	477 kr	205-20-24-SY	1.1/4"	1.1/2"	1 486 kr
205-08-SY	1/2"	1/2"	477 kr	205-24-20-SY	1.1/2"	1.1/4"	1 486 kr
205-08-10-SY	1/2"	5/8"	661 kr	205-24-SY	1.1/2"	1.1/2"	1 486 kr
205-08-12-SY	1/2"	3/4"	677 kr	205-24-32-SY	1.1/2"	2"	2 830 kr
205-10-08-SY	5/8"	1/2"	661 kr	205-32-SY	2"	2"	2 830 kr
205-10-SY	5/8"	5/8"	661 kr				
205-10-12-SY	5/8"	3/4"	677 kr				



Rak adapter
 utvändig BSPP-gänga
 utvändig NPT-gänga

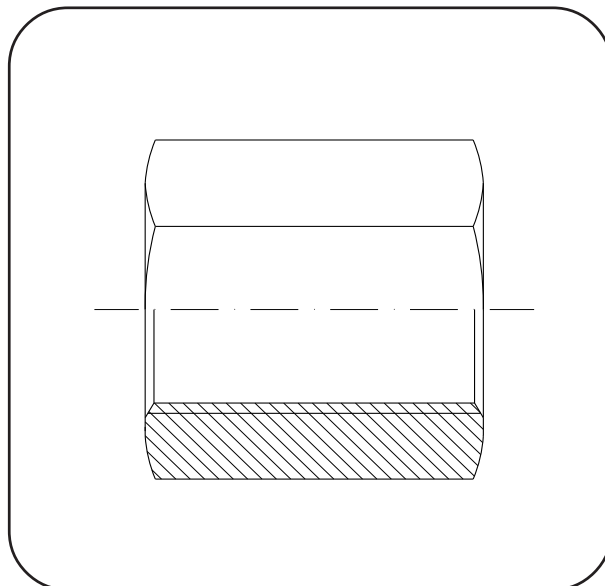
Syrafast stål

Typ: 207

Beteckning	Anslutning		Pris/st	Beteckning	Anslutning		Pris/st
	G	NPTF			G	NPTF	
207-02-SY	1/8"	1/8"	312 kr	207-12-SY	3/4"	3/4"	630 kr
207-04-02-SY	1/4"	1/8"	312 kr	207-16-12-SY	1"	3/4"	843 kr
207-04-SY	1/4"	1/4"	278 kr	207-16-SY	1"	1"	796 kr
207-04-06-SY	1/4"	3/8"	378 kr	207-20-SY	1.1/4"	1.1/4"	1 351 kr
207-04-08-SY	1/4"	1/2"	477 kr	207-24-SY	1.1/2"	1.1/2"	1 458 kr
207-06-04-SY	3/8"	1/4"	378 kr	207-32-SY	2"	2"	2 830 kr
207-06-SY	3/8"	3/8"	333 kr				
207-06-08-SY	3/8"	1/2"	477 kr				
207-06-12-SY	3/8"	3/4"	677 kr				
207-08-06-SY	1/2"	3/8"	433 kr				
207-08-SY	1/2"	1/2"	433 kr				
207-08-12-SY	1/2"	3/4"	654 kr				

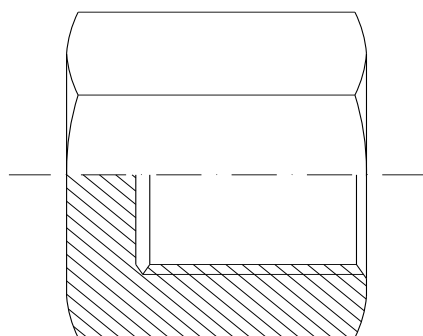
Muff invändig BSPP-gänga

Syrafast stål



Typ: 501

Beteckning	Anslutning		Pris/st	Beteckning	Anslutning		Pris/st
	G	G			G	G	
501-02-SY	1/8"	1/8"	245 kr	501-10-SY	5/8"	5/8"	433 kr
501-02-04-SY	1/8"	1/4"	257 kr	501-10-12-SY	5/8"	3/4"	443 kr
501-02-06-SY	1/8"	3/8"	279 kr				
				501-12-SY	3/4"	3/4"	443 kr
501-04-SY	1/4"	1/4"	257 kr	501-12-16-SY	3/4"	1"	776 kr
501-04-06-SY	1/4"	3/8"	278 kr				
504-04-08-SY	1/4"	1/2"	299 kr	501-16-SY	1"	1"	776 kr
				501-16-20-SY	1"	1.1/4"	942 kr
501-06-SY	3/8"	3/8"	261 kr				
501-06-08-SY	3/8"	1/2"	321 kr	501-20-SY	1.1/4"	1.1/4"	908 kr
501-06-12-SY	3/8"	3/4"	443 kr	501-24-SY	1.1/2"	1.1/2"	984 kr
				501-32-SY	2"	2"	1 748 kr
501-08-SY	1/2"	1/2"	266 kr				
501-08-10-SY	1/2"	5/8"	443 kr				
501-08-12-SY	1/2"	3/4"	443 kr				



Lock invändig BSPP-gänga

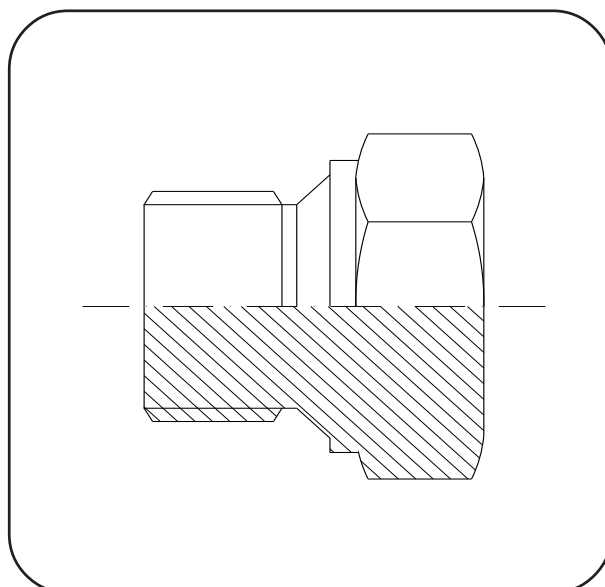
Syrastål

Typ: 503

Beteckning	Anslutning G	Pris/st	Beteckning	Anslutning G	Pris/st
503-02-SY	1/8"	225 kr	503-10-SY	5/8"	433 kr
503-04-SY	1/4"	236 kr	503-12-SY	3/4"	443 kr
503-06-SY	3/8"	239 kr	503-16-SY	1"	776 kr
503-08-SY	1/2"	244 kr	503-20-SY	1.1/4"	908 kr

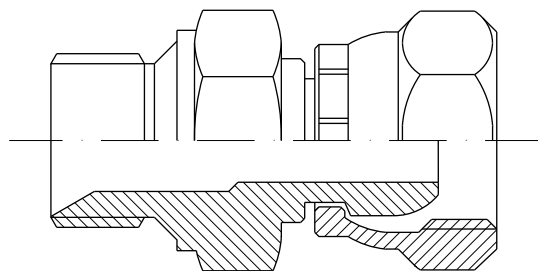
Propp utvändig BSPP-gänga

Syrafast stål



Typ: 504

Beteckning	Anslutning G	Pris/st	Beteckning	Anslutning G	Pris/st
504-02-SY	1/8"	168 kr	504-16-SY	1"	515 kr
504-04-SY	1/4"	176 kr	504-20-SY	1.1/4"	533 kr
504-06-SY	3/8"	189 kr	504-24-SY	1.1/2"	654 kr
504-08-SY	1/2"	198 kr	504-32-SY	2"	1 173 kr
504-10-SY	5/8"	220 kr			
504-12-SY	3/4"	303 kr			



Rak koppling

utvändig BSPP-gänga
invändig BSPP-gänga

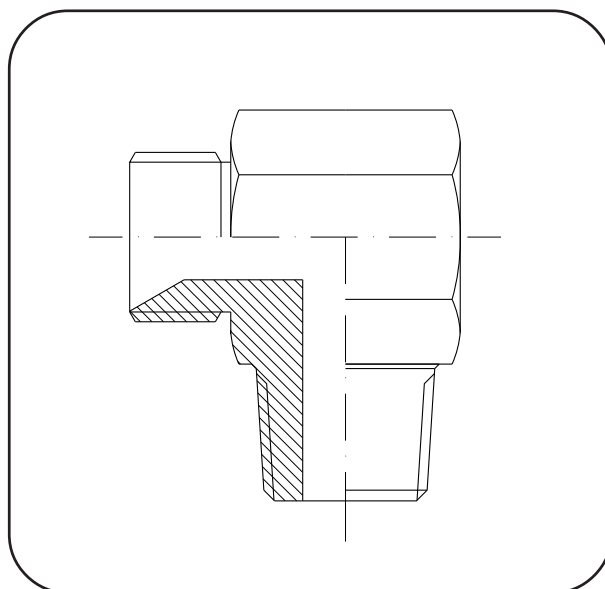
Syrafast stål

Typ: 700

Beteckning	Anslutning		Pris/st	Beteckning	Anslutning		Pris/st
	G	G			G	G	
700-02-SY	1/8"	1/8"	413 kr	700-12-06-SY	3/4"	3/8"	980 kr
700-02-04-SY	1/8"	1/4"	413 kr	700-12-08-SY	3/4"	1/2"	980 kr
700-04-02-SY	1/4"	1/8"	413 kr	700-12-SY	3/4"	3/4"	980 kr
700-04-SY	1/4"	1/4"	413 kr	700-12-16-SY	3/4"	1"	1 529 kr
700-04-06-SY	1/4"	3/8"	535 kr	700-16-12-SY	1"	3/4"	1 529 kr
700-04-08-SY	1/4"	1/2"	609 kr	700-16-SY	1"	1"	1 529 kr
700-06-04-SY	3/8"	1/4"	535 kr	700-20-SY	1.1/4"	1.1/4"	2 791 kr
700-06-SY	3/8"	3/8"	535 kr	700-24-20-SY	1.1/2"	1.1/4"	3 088 kr
700-06-08-SY	3/8"	1/2"	609 kr				
700-08-06-SY	1/2"	3/8"	609 kr				
700-08-SY	1/2"	1/2"	609 kr				
700-08-12-SY	1/2"	3/4"	980 kr				

90° Adapter
utvändig BSPP-gänga
utvändig BSPT-gänga

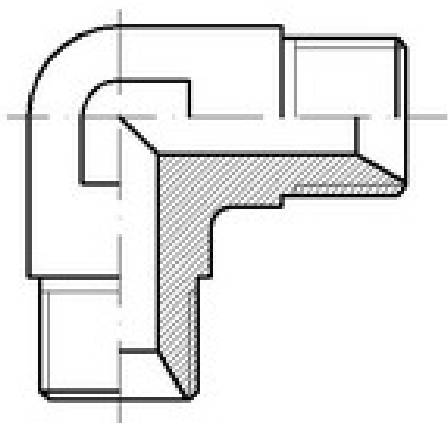
Syrafast stål



Typ: 701

Beteckning	Anslutning		Pris/st
	G	KR	
701-04-SY	1/4"	1/4"	842 kr
701-06-SY	3/8"	3/8"	895 kr

Beteckning	Anslutning		Pris/st
	G	KR	
701-08-SY	1/2"	1/2"	1 078 kr
701-12-SY	3/4"	3/4"	1 577 kr
701-16-SY	1"	1"	2 094 kr



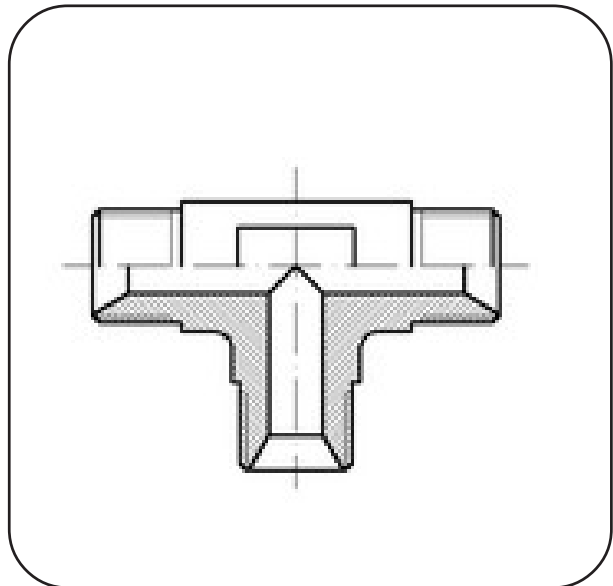
90° ADAPTER

Utvändig BSPP

Syrafast stål

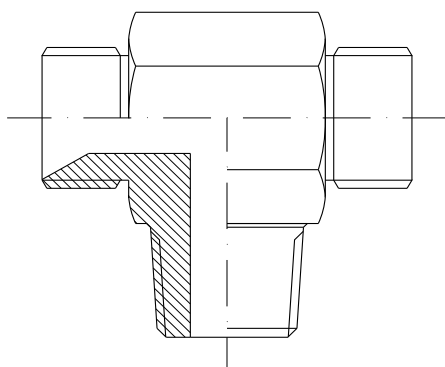
Typ: 701R

Beteckning	Anslutning		Pris/st	Beteckning	Anslutning		Pris/st
	G	G			G	G	
701-04-SY	1/4"	1/4"	842 kr	701-08-SY	1/2"	1/2"	1 078 kr
701-06-SY	3/8"	3/8"	895 kr	701-12-SY	3/4"	3/4"	1 577 kr
				701-16-SY	1"	1"	2 094 kr



Typ: 702R

Beteckning	Anslutning G G G	Pris/st	Beteckning	Anslutning G G G	Pris/st
702-04-SY	1/4" 1/4"	849 kr	702-12-SY	3/4" 3/4"	1 940 kr
702-06-SY	3/8" 3/8"	1 126 kr	702-16-SY	1" 1"	2 884 kr
702-08-SY	1/2" 1/2"	1 273 kr			



T-rör

utvändig BSPP-gänga

utvändig BSPT-gänga

utvändig BSPP-gänga

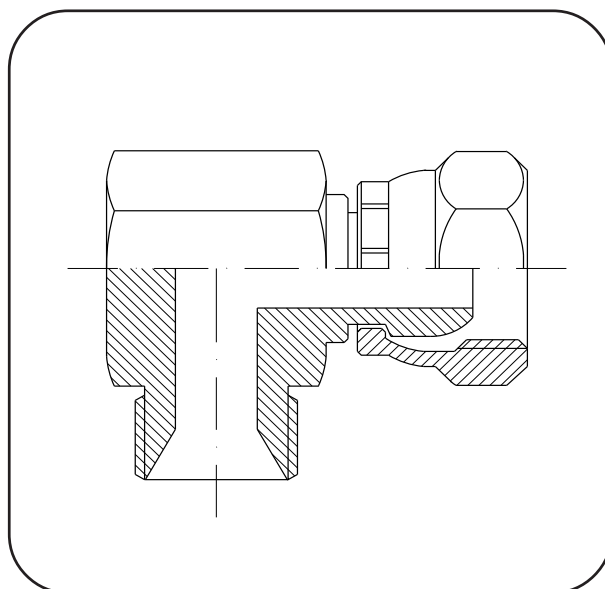
Syrafast stål

Typ: 702

Beteckning	Anslutning G+G	Pris/st KR	Beteckning	Anslutning G+G	Pris/st KR
702-04-SY	1/4" 1/4"	849 kr	702-12-SY	3/4" 3/4"	1 940 kr
702-06-SY	3/8" 3/8"	1 126 kr	702-16-SY	1" 1"	2 884 kr
702-08-SY	1/2" 1/2"	1 273 kr			

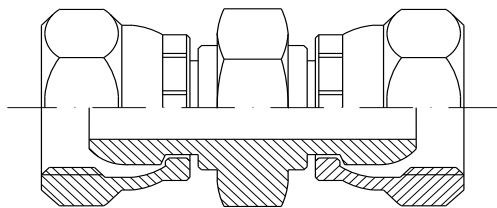
90° adapter
utvändig BSPP-gänga
invändig BSPP-gänga

Syrafast stål



Typ: 704

Beteckning	Anslutning		Pris/st	Beteckning	Anslutning		Pris/st
	G	G			G	G	
704-04-SY	1/4"	1/4"	861 kr	704-12-SY	3/4"	3/4"	1 975 kr
704-06-SY	3/8"	3/8"	1 099 kr	704-16-SY	1"	1"	2 747 kr
704-08-SY	1/2"	1/2"	1 351 kr	704-20-SY	1.1/4"	1.1/4"	4 707 kr
				704-24-SY	1.1/2"	1.1/2"	7 483 kr



Rak adapter
 invändig BSPP-gänga
 invändig BSPP-gänga

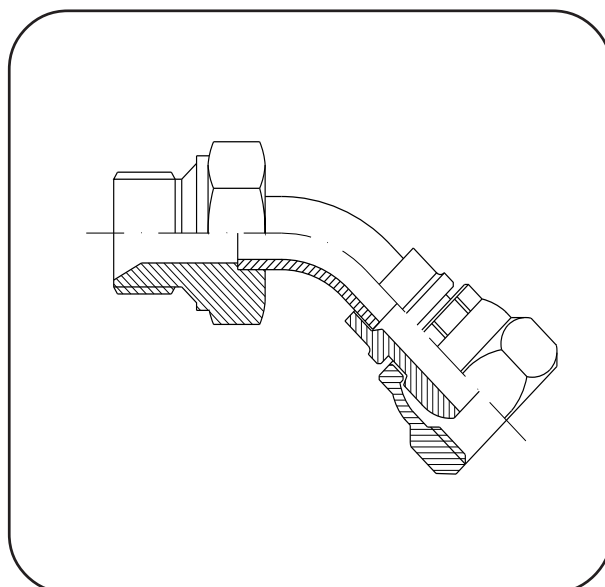
Syrafast stål

Typ: 705

Beteckning	Anslutning		Pris/st	Beteckning	Anslutning		Pris/st
	G	G			G	G	
705-04-SY	1/4"	1/4"	484 kr	705-08-SY	1/2"	1/2"	609 kr
705-06-SY	3/8"	3/8"	535 kr	705-12-SY	3/4"	3/4"	980 kr
				705-16-SY	1"	1"	1 529 kr

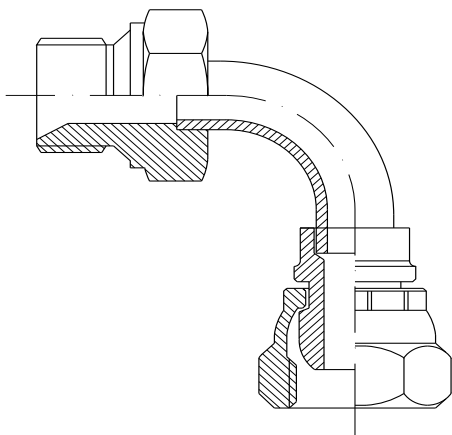
45° adapter
utvändig BSPP-gänga
invändig BSPP-gänga

Syrafast stål



Typ: 706

Beteckning	Anslutning		Pris/st	Beteckning	Anslutning		Pris/st
	G	G			G	G	
706-04-SY	1/4"	1/4"	861 kr	706-12-SY	3/4"	3/4"	1 975 kr
706-06-SY	3/8"	3/8"	1 099 kr	706-16-SY	1"	1"	2 747 kr
706-08-SY	1/2"	1/2"	1 351 kr	706-20-SY	1.1/4"	1.1/4"	4 707 kr
				706-24-SY	1.1/2"	1.1/2"	7 483 kr



90° adapter
 utvändig BSPP-gänga
 invändig BSPP-gänga

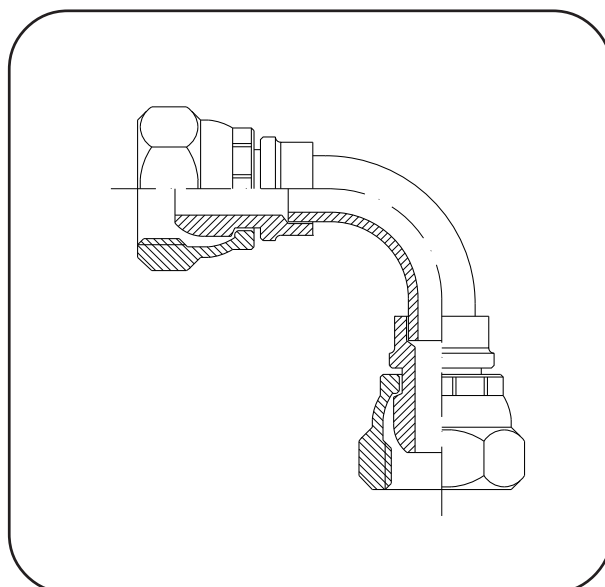
Syrafast stål

Typ: 707

Beteckning	Anslutning		Pris/st	Beteckning	Anslutning		Pris/st
	G	G			G	G	
707-04-SY	1/4"	1/4"	861 kr	707-12-SY	3/4"	3/4"	1 975 kr
707-06-SY	3/8"	3/8"	1 099 kr	707-16-SY	1"	1"	2 747 kr
707-08-SY	1/2"	1/2"	1 351 kr	707-20-SY	1.1/4"	1.1/4"	4 707 kr
				707-24-SY	1.1/2"	1.1/2"	7 483 kr

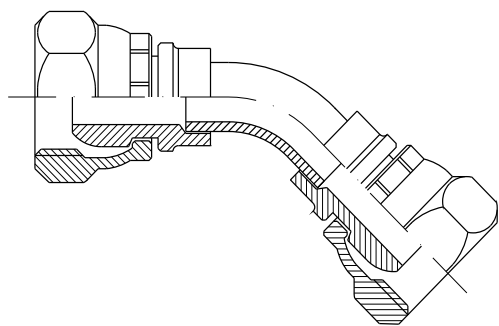
90° adapter
invändig BSPP-gänga
invändig BSPP-gänga

Syrafast stål



Typ: 708

Beteckning	Anslutning		Pris/st	Beteckning	Anslutning		Pris/st
	G	G			G	G	
708-04-SY	1/4"	1/4"	861 kr	708-12-SY	3/4"	3/4"	1 975 kr
708-06-SY	3/8"	3/8"	1 099 kr	708-16-SY	1"	1"	2 747 kr
708-08-SY	1/2"	1/2"	1 351 kr	708-20-SY	1.1/4"	1.1/4"	4 570 kr



45° adapter
 invändig BSPP-gänga
 invändig BSPP-gänga

Syrafast stål

Typ: 709

Beteckning	Anslutning		Pris/st	Beteckning	Anslutning		Pris/st
	G	G			G	G	
709-04-SY	1/4"	1/4"	861 kr	709-12-SY	3/4"	3/4"	1 975 kr
709-06-SY	3/8"	3/8"	1 099 kr	709-16-SY	1"	1"	2 747 kr
709-08-SY	1/2"	1/2"	1 351 kr				

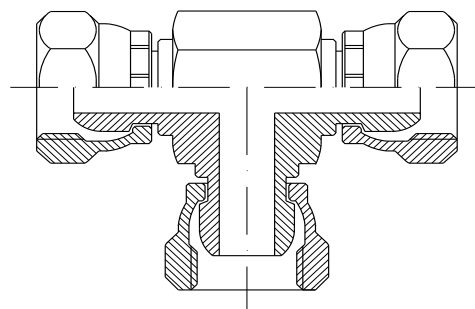
T-rör

invändig BSPP-gänga

invändig BSPP-gänga

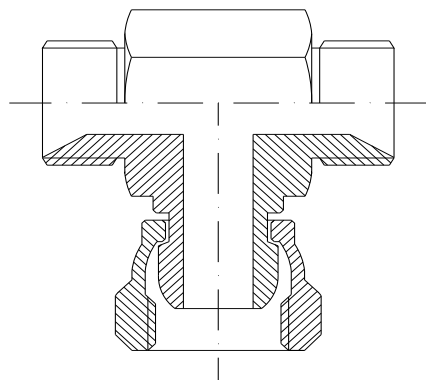
invändig BSPP-gänga

Syrafast stål



Typ: 710

Beteckning	Anslutning	Pris/st	Beteckning	Anslutning	Pris/st
710-04-SY	1/4" G	1 477 kr	710-12-SY	3/4" G	2 762 kr
710-06-SY	3/8"	1 846 kr	710-16-SY	1"	3 653 kr
710-08-SY	1/2"	2 094 kr			



T-rör
utvändig BSPP-gänga
invändig BSPP-gänga
utvändig BSPP-gänga

Syrafast stål

Typ: 711

Beteckning	Anslutning	Pris/st	Beteckning	Anslutning	Pris/st
711-04-SY	1/4" G	1 232 kr	711-12-SY	3/4" G	2 762 kr
711-06-SY	3/8"	1 633 kr	711-16-SY	1"	3 712 kr
711-08-SY	1/2"	1 886 kr			

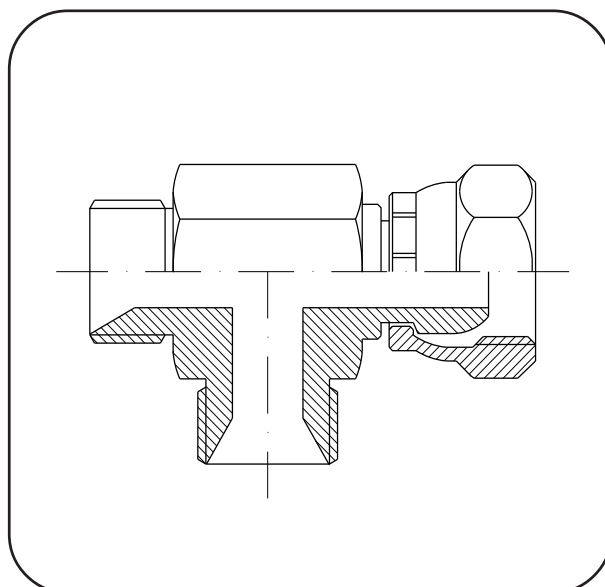
T-rör

utvändig BSPP-gänga

utvändig BSPP-gänga

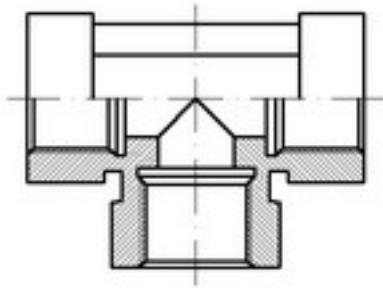
invändig BSPP-gänga

Syrafast stål



Typ: 712

Beteckning	Anslutning	Pris/st	Beteckning	Anslutning	Pris/st
712-04-SY	G 1/4"	1 232 kr	712-12-SY	G 3/4"	2 762 kr
712-06-SY	3/8"	1 633 kr	712-16-SY	1"	3 712 kr
712-08-SY	1/2"	1 886 kr			



T-rör

Fasta inv BSPP-gängor

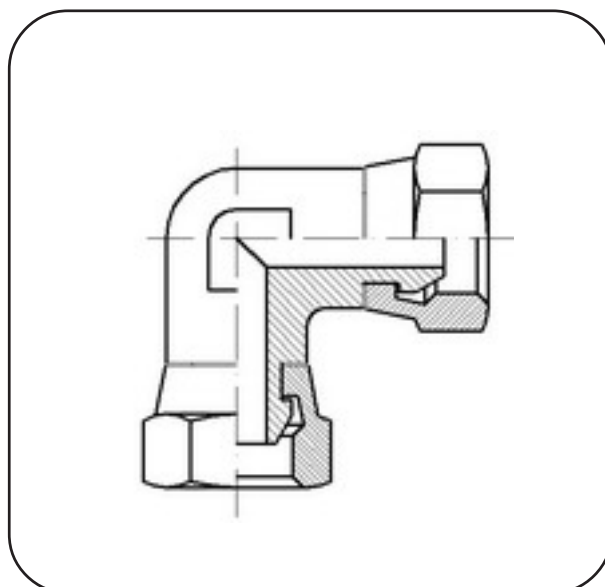
Syrafast stål

Typ: 713

Beteckning	Anslutning G	Pris/st	Beteckning	Anslutning G	Pris/st
713-02-SY	1/8"	1 016 kr	713-12-SY	3/4"	2 151 kr
713-04-SY	1/4"	1 016 kr	713-16-SY	1"	2 484 kr
713-06-SY	3/8"	1 234 kr	713-20-SY	1.1/4"	5 874 kr
713-08-SY	1/2"	1 706 kr	713-24-SY	1.1/2"	*
			713-32-SY	2"	*

Vinkelkoppling

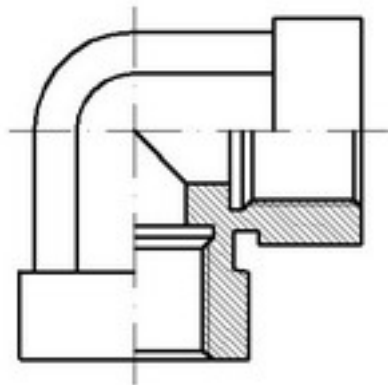
Invändiga BSPP-gängor



Syrafast stål

Typ: 714

Beteckning	Anslutning G	Pris/st	Beteckning	Anslutning G	Pris/st
714-02-SY	1/8"	1 085 kr	714-12-SY	3/4"	1 765 kr
714-04-SY	1/4"	993 kr	714-16-SY	1"	2 646 kr
714-06-SY	3/8"	954 kr	714-20-SY	1.1/4"	5 115 kr
714-08-SY	1/2"	1 303 kr	714-24-SY	1.1/2"	7 425 kr
			714-32-SY	2"	13 662 kr



Vinkelkoppling

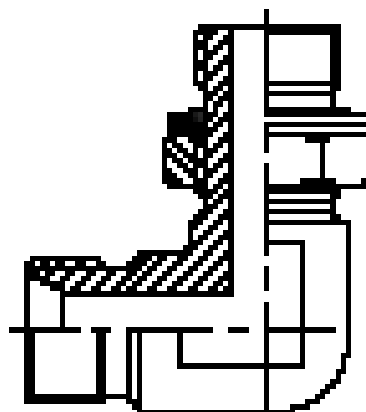
Fasta inv BSPP-gångor

Syrafast stål

Typ: 717

Beteckning	Anslutning G	Pris/st	Beteckning	Anslutning G	Pris/st
717-02-SY	1/8"	693 kr	717-12-SY	3/4"	1 310 kr
717-04-SY	1/4"	693 kr	717-16-SY	1"	1 567 kr
717-06-SY	3/8"	904 kr	717-20-SY	1.1/4"	4 217 kr
717-08-SY	1/2"	1 152 kr	717-24-SY	1.1/2"	*
			717-32-SY	2"	*

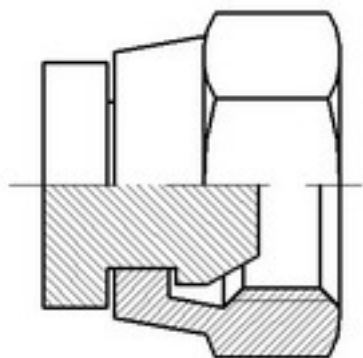
Vinkelkoppling
Ställbar
Fasta BSPP-gångor



Syrafast stål

Typ: 718

Beteckning	Anslutning	Pris/st	Beteckning	Anslutning	Pris/st
718-04-SY	1/4" G	620 kr	718-12-SY	3/4" G	1 349 kr
718-06-SY	3/8"	825 kr	718-16-SY	1"	1 848 kr
718-08-SY	1/2"	980 kr			



Plugg 60° BSPP-gångor

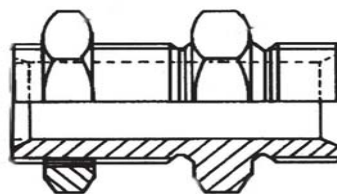
Syrafast stål

Typ: 715

Beteckning	Anslutning G	Pris/st	Beteckning	Anslutning G	Pris/st
715-02-SY	1/8"	237 kr	715-12-SY	3/4"	440 kr
715-04-SY	1/4"	208 kr	715-16-SY	1"	683 kr
715-06-SY	3/8"	237 kr	715-20-SY	1.1/4"	1 095 kr
715-08-SY	1/2"	282 kr	715-24-SY	1.1/2"	1 779 kr
			715-32-SY	2"	3 002 kr

Skottgenomgång BSPP-gångor

Syrafast stål



Typ: 2011

Beteckning	Anslutning G	Pris/st	Beteckning	Anslutning G	Pris/st
2011-02-SY	1/8"	506 kr	2011-16-SY	1"	1 351 kr
2011-04-SY	1/4"	435 kr	2011-20-SY	1.1/4"	2 278 kr
2011-06-SY	3/8"	492 kr	2011-24-SY	1.1/2"	2 740 kr
2011-08-SY	1/2"	582 kr	2011-32-SY	2"	5 084 kr
2011-12-SY	3/4"	938 kr			