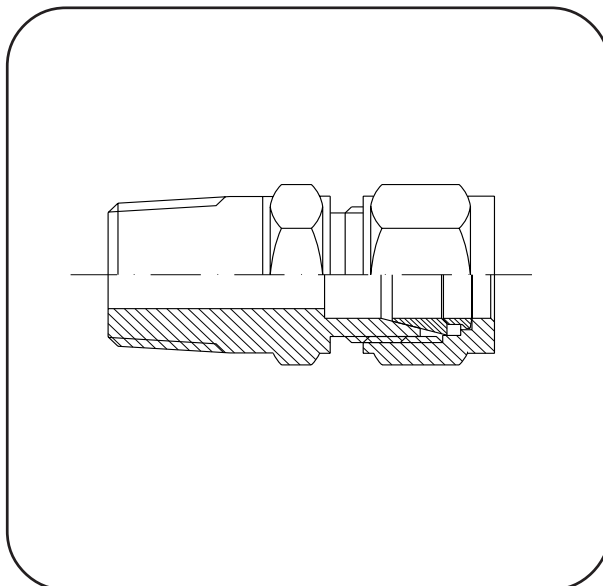


Innehållsförteckning: Syrafasta Instrumentkopplingar

MSC	Rak koppling	Utv NPT-gänga	sid	141
MSC	Rak koppling	Utv BSPT-gänga	sid	142
MSC	Rak koppling	Utv BSPP-gänga	sid	143
MBC	Rak skottgenomgång	Utv NPT-gänga	sid	144
MRT	T-koppling	Utv NPT-gänga	sid	145
MBT	T-koppling	Utv NPT-gänga	sid	146
MSP	Rak koppling	Rörstuds	sid	147
MSE	Vinkelkoppling	Utv NPT-gänga	sid	148
FSC	Rak koppling	Inv NPT-gänga	sid	149
FBC	Rak skottgenomgång	Inv NPT-gänga	sid	150
FSP	Rak koppling	Inv NPT-gänga	sid	151
FSE	Vinkelkoppling	Inv NPT-gänga	sid	152
SC	Rak skarvkoppling		sid	153
BC	Rak skottgenomgång		sid	154
EE	Vinkelskarvkoppling		sid	155
ET	T-skarvkoppling		sid	156
RC	Rak skarvkoppling		sid	157
EC	Korsskarvkoppling		sid	158
RA	Rak koppling, reducering		sid	159
BP	Plugg		sid	160
BE	Plugg		sid	161
CN	Mutter		sid	162
FBR	Klämringspar		sid	163

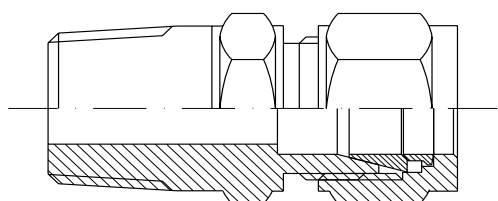
Rak koppling utvändig NPT-gänga



Syrafast stål

Typ: Male Stud Coupling

Beteckning	Anslutning	Pris/st	Beteckning	Anslutning	Pris/st
MSC-M6-1-SY	NPT 1/8"	113 kr	MSC-M12-2-SY	NPT 1/4"	172 kr
MSC-M6-2-SY	NPT 1/4"	95 kr	MSC-M12-3-SY	NPT 3/8"	177 kr
MSC-M6-3-SY	NPT 3/8"	117 kr	MSC-M12-4-SY	NPT 1/2"	194 kr
MSC-M6-4-SY	NPT 1/2"	148 kr	MSC-M12-6-SY	NPT 3/4"	274 kr
MSC-M8-2-SY	NPT 1/4"	148 kr	MSC-M16-4-SY	NPT 1/2"	276 kr
MSC-M8-3-SY	NPT 3/8"	154 kr	MSC-M16-6-SY	NPT 3/4"	274 kr
MSC-M8-4-SY	NPT 1/2"	168 kr	MSC-M20-4-SY	NPT 1/2"	410 kr
MSC-M10-1-SY	NPT 1/8"	134 kr	MSC-M20-6-SY	NPT 3/4"	427 kr
MSC-M10-2-SY	NPT 1/4"	114 kr	MSC-M25-6-SY	NPT 3/4"	510 kr
MSC-M10-3-SY	NPT 3/8"	134 kr	MSC-M25-8-SY	NPT 1"	515 kr
MSC-M10-4-SY	NPT 1/2"	170 kr			



Rak koppling utvändig BSPT-gänga

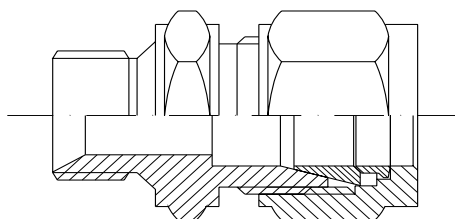
Syrafast stål

Typ: Male Stud Coupling

Beteckning	Anslutning	Pris/st	Beteckning	Anslutning	Pris/st
MSC-M6-1KR-SY	KR 1/8"	113 kr	MSC-M10-3KR-SY	KR 3/8"	132 kr
MSC-M6-2KR-SY	KR 1/4"	95 kr	MSC-M10-4KR-SY	KR 1/2"	170 kr
MSC-M6-4KR-SY	KR 1/2"	148 kr	MSC-M12-2KR-SY	KR 1/4"	176 kr
MSC-M8-2KR-SY	KR 1/4"	149 kr	MSC-M12-3KR-SY	KR 3/8"	179 kr
MSC-M8-3KR-SY	KR 3/8"	154 kr	MSC-M12-4KR-SY	KR 1/2"	204 kr
MSC-M10-2KR-SY	KR 1/4"	120 kr	MSC-M16-4KR-SY	KR 1/2"	278 kr

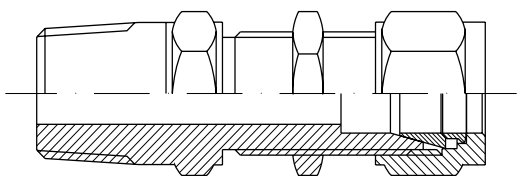
Rak koppling utvändig BSPP-gänga

Syrafast stål



Typ: Male Stud Coupling

Beteckning	Anslutning	Pris/st	Beteckning	Anslutning	Pris/st
MSC-M6-1R-SY	R 1/8"	96 kr	MSC-M10-3R-SY	R 3/8"	208 kr
MSC-M6-2R-SY	R 1/4"	177 kr	MSC-M10-4R-SY	R 1/2"	253 kr
MSC-M6-3R-SY	R 3/8"	168 kr	MSC-M12-4R-SY	R 1/2"	280 kr
MSC-M6-4R-SY	R 1/2"	220 kr	MSC-M16-4R-SY	R 1/2"	341 kr
MSC-M8-2R-SY	R 1/4"	221 kr			



Rak skottgenomgång utvändig NPT-gänga

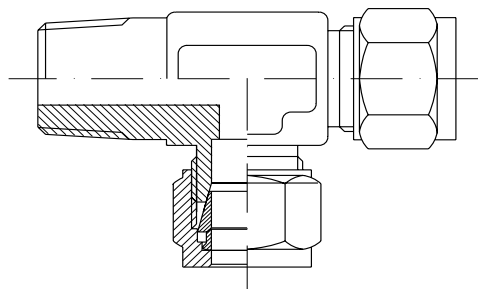
Syrafast stål

Typ: Male Bulkhead Coupling

Beteckning	Anslutning	Pris/st	Beteckning	Anslutning	Pris/st
MBC-M6-1-SY	NPT 1/8"	227 kr	MBC-M12-2-SY	NPT 1/4"	493 kr
MBC-M6-2-SY	NPT 1/4"	251 kr	MBC-M12-4-SY	NPT 1/2"	524 kr
MBC-M10-2-SY	NPT 1/4"	393 kr			

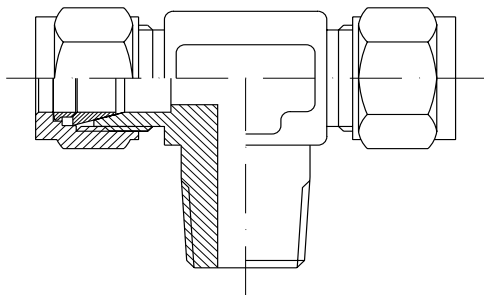
T-koppling utvändig NPT-gänga

Syrafast stål



Typ: Male Run Tee

Beteckning	Anslutning	Pris/st	Beteckning	Anslutning	Pris/st
MRT-M6-1-SY	NPT 1/8"	332 kr	MRT-M12-4-SY	NPT 1/2"	598 kr
MRT-M6-2-SY	NPT 1/4"	373 kr	MRT-M16-4-SY	NPT 1/2"	643 kr
MRT-M10-2-SY	NPT 1/4"	383 kr	MRT-M20-4-SY	NPT 1/2"	887 kr
MRT-M12-3-SY	NPT 3/8"	598 kr	MRT-M20-6-SY	NPT 3/4"	887 kr



T-koppling utvändig NPT-gänga

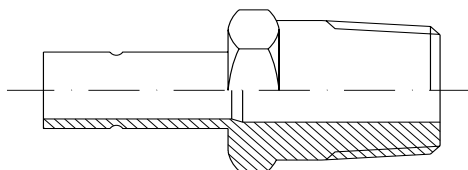
Syrafast stål

Typ: Male Branch Tee

Beteckning	Anslutning	Pris/st	Beteckning	Anslutning	Pris/st
MBT-M6-1-SY	NPT 1/8"	332 kr	MBT-M16-4-SY	NPT 1/2"	643 kr
MBT-M6-2-SY	NPT 1/4"	373 kr	MBT-M20-4-SY	NPT 1/2"	887 kr
MBT-M10-2-SY	NPT 1/4"	383 kr	MBT-M20-6-SY	NPT 3/4"	887 kr
MBT-M12-3-SY	NPT 3/8"	598 kr	MBT-M25-6-SY	NPT 3/4"	956 kr
MBT-M12-4-SY	NPT 1/2"	598 kr			

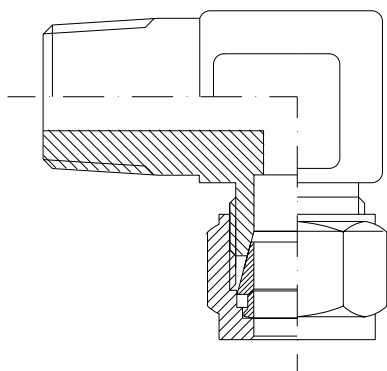
Rak koppling rörstuds

Syrafast stål



Typ: Male Stud Standpipe

Beteckning	Anslutning	Pris/st	Beteckning	Anslutning	Pris/st
MSP-M6-1-SY	NPT 1/8"	120 kr	MSP-M16-4-SY	NPT 1/2"	222 kr
MSP-M6-2-SY	NPT 1/4"	118 kr	MSP-M16-6-SY	NPT 3/4"	245 kr
MSP-M6-4-SY	NPT 1/2"	148 kr			
MSP-M10-2-SY	NPT 1/4"	161 kr	MSP-M20-6-SY	NPT 3/4"	256 kr
MSP-M10-3-SY	NPT 3/8"	158 kr	MSP-M20-8-SY	NPT 1"	290 kr
MSP-M10-4-SY	NPT 1/2"	148 kr	MSP-M25-6-SY	NPT 3/4"	299 kr
MSP-M12-2-SY	NPT 1/4"	154 kr			
MSP-M12-3-SY	NPT 3/8"	158 kr			
MSP-M12-4-SY	NPT 1/2"	161 kr			
MSP-M12-6-SY	NPT 3/4"	191 kr			



Vinkelkoppling utvändig NPT-gänga

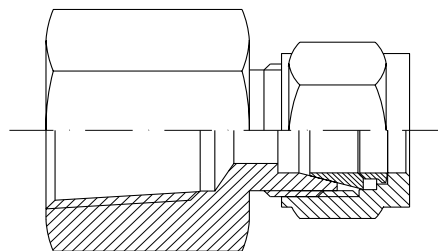
Syrafast stål

Typ: Male Stud Elbow

Beteckning	Anslutning	Pris/st	Beteckning	Anslutning	Pris/st
MSE-M6-1-SY	NPT 1/8"	191 kr	MSE-M12-2-SY	NPT 1/4"	352 kr
MSE-M6-2-SY	NPT 1/4"	185 kr	MSE-M12-3-SY	NPT 3/8"	344 kr
MSE-M6-4-SY	NPT 1/2"	308 kr	MSE-M12-4-SY	NPT 1/2"	344 kr
MSE-M8-2-SY	NPT 1/4"	243 kr	MSE-M16-4-SY	NPT 1/2"	389 kr
MSE-M10-2-SY	NPT 1/4"	338 kr	MSE-M20-4-SY	NPT 1/2"	612 kr
MSE-M10-3-SY	NPT 3/8"	335 kr	MSE-M20-6-SY	NPT 3/4"	607 kr
MSE-M10-4-SY	NPT 1/2"	333 kr	MSE-M25-6-SY	NPT 3/4"	636 kr

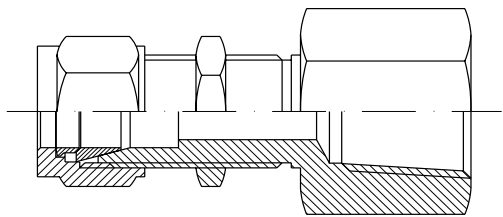
Rak koppling invändig NPT-gänga

Syrafast stål



Typ: Female Stud Coupling

Beteckning	Anslutning	Pris/st	Beteckning	Anslutning	Pris/st
FSC-M6-1-SY	NPT 1/8"	134 kr	FSC-M16-2-SY	NPT 1/4"	301 kr
FSC-M6-2-SY	NPT 1/4"	141 kr	FSC-M16-4-SY	NPT 1/2"	301 kr
FSC-M6-3-SY	NPT 3/8"	166 kr	FSC-M20-4-SY	NPT 1/2"	538 kr
FSC-M8-2-SY	NPT 1/4"	191 kr	FSC-M20-6-SY	NPT 3/4"	554 kr
FSC-M8-3-SY	NPT 3/8"	185 kr	FSC-M25-6-SY	NPT 3/4"	625 kr
FSC-M10-1-SY	NPT 1/8"	171 kr	FSC-M25-8-SY	NPT 1"	663 kr
FSC-M10-2-SY	NPT 1/4"	159 kr			
FSC-M10-3-SY	NPT 3/8"	211 kr			
FSC-M10-4-SY	NPT 1/2"	258 kr			
FSC-M12-2-SY	NPT 1/4"	211 kr			
FSC-M12-3-SY	NPT 3/8"	206 kr			
FSC-M12-4-SY	NPT 1/2"	275 kr			
FSC-M12-6-SY	NPT 3/4"	280 kr			



Rakskottgenomgång invändig NPT-gänga

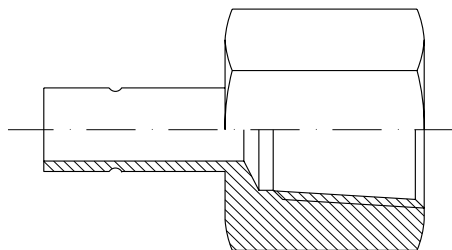
Syrafast stål

Typ: Female Branch Coupling

Beteckning	Anslutning	Pris/st	Beteckning	Anslutning	Pris/st
FBC-M6-1-SY	NPT 1/8"	249 kr	FBC-M12-2-SY	NPT 1/4"	527 kr
FBC-M6-2-SY	NPT 1/4"	261 kr	FBC-M12-4-SY	NPT 1/2"	594 kr
FBC-M10-2-SY	NPT 1/4"	393 kr			

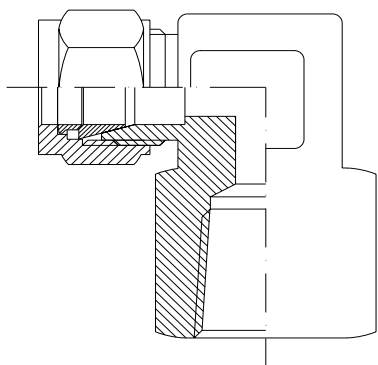
Rak koppling invändig NPT-gänga

Syrafast stål



Typ: Female Stud Standpipe

Beteckning	Anslutning	Pris/st	Beteckning	Anslutning	Pris/st
FSP-M6-2-SY	NPT 1/4"	138 kr	FSP-M12-2-SY	NPT 1/4"	167 kr
FSP-M6-3-SY	NPT 3/8"	163 kr	FSP-M12-3-SY	NPT 3/8"	185 kr
FSP-M6-4-SY	NPT 1/2"	176 kr	FSP-M12-4-SY	NPT 1/2"	198 kr
FSP-M8-2-SY	NPT 1/4"	138 kr	FSP-M16-2-SY	NPT 1/4"	244 kr
FSP-M8-3-SY	NPT 3/8"	154 kr	FSP-M16-4-SY	NPT 1/2"	244 kr
FSP-M10-2-SY	NPT 1/4"	140 kr	FSP-M20-6-SY	NPT 3/4"	368 kr
FSP-M10-3-SY	NPT 3/8"	161 kr	FSP-M20-8-SY	NPT 1"	452 kr
FSP-M10-4-SY	NPT 1/2"	176 kr	FSP-M25-6-SY	NPT 3/4"	406 kr



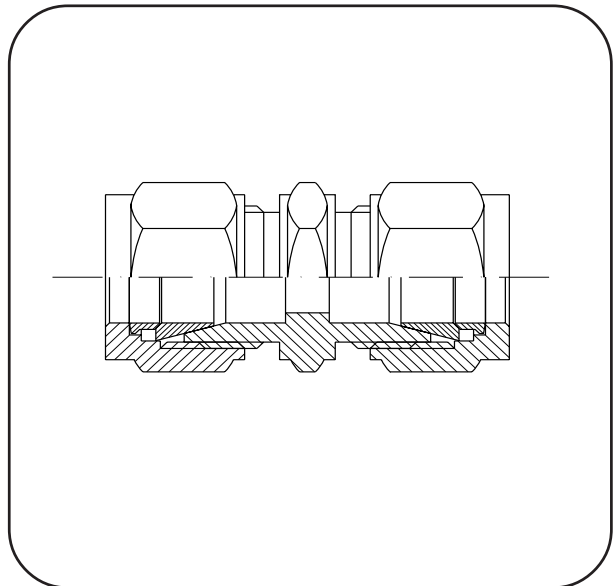
Vinkelkoppling invändig NPT-gänga

Syrafast stål

Typ: Female Stud Elbow

Beteckning	Anslutning	Pris/st	Beteckning	Anslutning	Pris/st
FSE-M6-1-SY	NPT 1/8"	262 kr	FSE-M12-2-SY	NPT 1/4"	325 kr
FSE-M6-2-SY	NPT 1/4"	285 kr	FSE-M12-4-SY	NPT 1/2"	423 kr
FSE-M10-2-SY	NPT 1/4"	307 kr	FSE-M20-6-SY	NPT 3/4"	657 kr

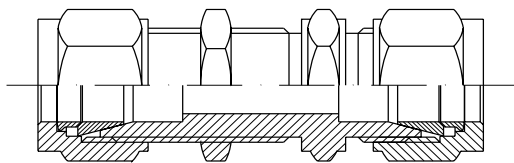
Rak skarvkoppling



Syrafast stål

Typ: Straight Coupling

Beteckning	Rördim	Pris/st	Beteckning	Rördim mm	Pris/st
SC-M6-SY	6	164 kr	SC-M16-SY	16	335 kr
SC-M8-SY	8	198 kr	SC-M20-SY	20	478 kr
SC-M10-SY	10	213 kr	SC-M25-SY	25	617 kr
SC-M12-SY	12	289 kr			



Rak skottgenomgång

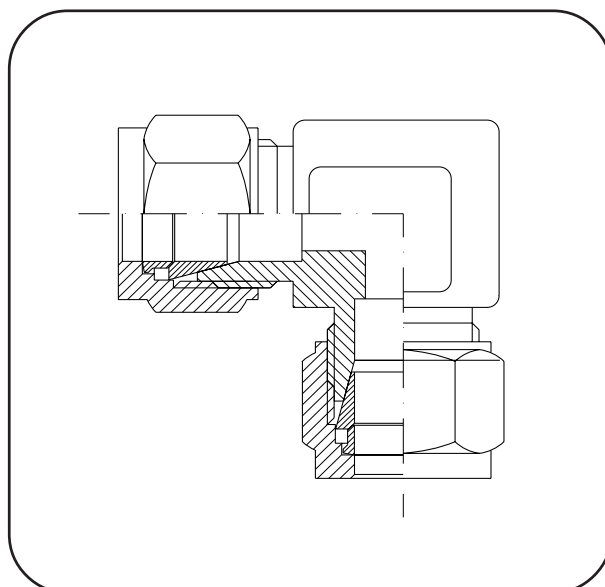
Syrafast stål

Typ: Bulkhead Coupling

Beteckning	Rördim	Pris/st	Beteckning	Rördim mm	Pris/st
BC-M6-SY	6	239 kr	BC-M12-SY	12	423 kr
BC-M8-SY	8	284 kr	BC-M16-SY	16	574 kr
BC-M10-SY	10	299 kr	BC-M20-SY	20	853 kr
			BC-M25-SY	25	1 024 kr

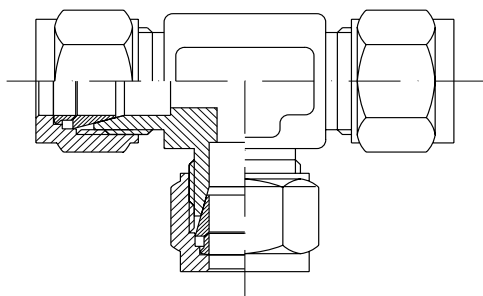
Vinkelskarvkoppling

Syrafast stål



Typ: Equal Elbow

Beteckning	Rördim	Pris/st	Beteckning	Rördim	Pris/st
EE-M6-SY	6	222 kr	EE-M16-SY	16	456 kr
EE-M8-SY	8	267 kr	EE-M20-SY	20	727 kr
EE-M10-SY	10	294 kr	EE-M25-SY	25	759 kr
EE-M12-SY	12	389 kr			



T-skarvkoppling

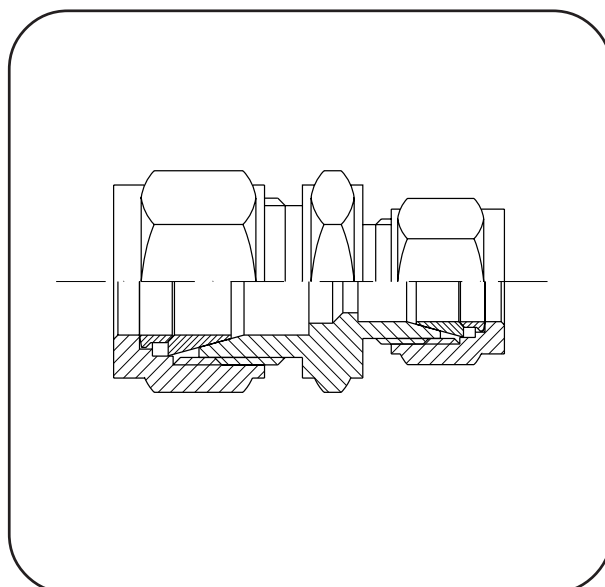
Syrafast stål

Typ: Equal Tee

Beteckning	Rördim	Pris/st	Beteckning	Rördim	Pris/st
ET-M6-SY	6	303 kr	ET-M16-SY	16	581 kr
ET-M8-SY	8	348 kr	ET-M20-SY	20	874 kr
ET-M10-SY	10	389 kr	ET-M25-SY	25	1 004 kr
ET-M12-SY	12	547 kr			

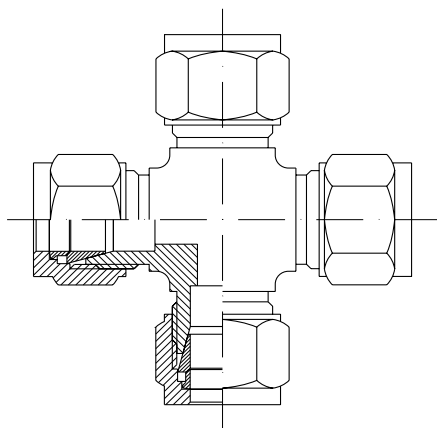
Rak skarvkoppling reducering

Syrafast stål



Typ: Reducing Coupling

Beteckning	Rördim	Pris/st	Beteckning	Rördim mm	Pris/st
RC-M6-M4-SY	6-4	209 kr	RC-M16-M12-SY	16-12	382 kr
RC-M8-M6-SY	8-6	199 kr	RC-M20-M12-SY	20-12	486 kr
RC-M10-M8-SY	10-8	226 kr	RC-M25-M12-SY	25-12	616 kr
RC-M10-M6-SY	10-6	213 kr	RC-M25-M16-SY	25-16	654 kr
RC-M12-M6-SY	12-6	238 kr	RC-M25-M20-SY	25-20	690 kr
RC-M12-M10-SY	12-10	325 kr			



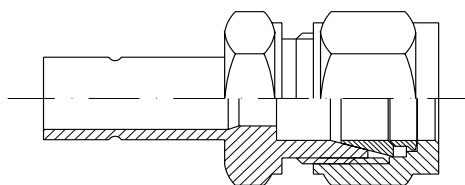
Korsskarvkoppling

Syrafast stål

Typ: Equal Cross

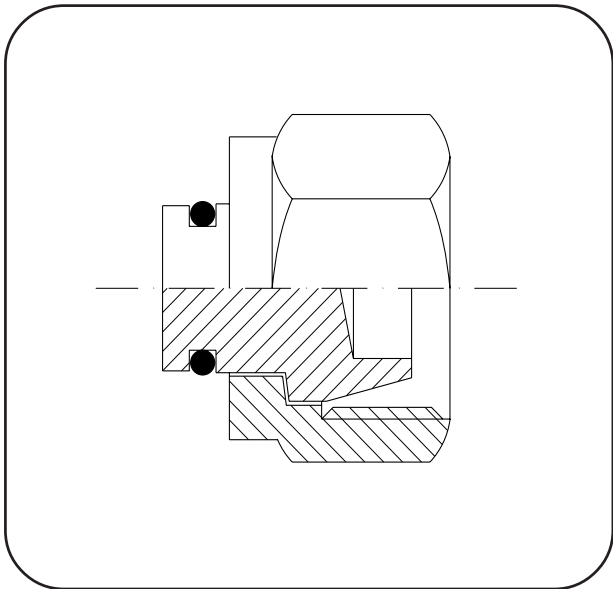
Beteckning	Rördim	Pris/st	Beteckning	Rördim	Pris/st
EC-M6-SY	6	513 kr	EC-M12-SY	12	673 kr
EC-M8-SY	8	598 kr	EC-M16-SY	16	1 108 kr
EC-M10-SY	10	621 kr	EC-M20-SY	20	1 225 kr

Rak koppling reducering



Typ: Reducing Adaptor

Beteckning	Rördim	Pris/st	Beteckning	Rördim	Pris/st
RA-M6-M8-SY	6-8	195 kr	RA-M12-M16-SY	12-16	275 kr
RA-M6-M10-SY	6-10	168 kr	RA-M16-M25-SY	16-25	377 kr
RA-M6-M12-SY	6-12	193 kr	RA-M20-M25-SY	20-25	410 kr
RA-M8-M10-SY	8-10	195 kr			
RA-M8-M12-SY	8-12	212 kr			
RA-M10-M12-SY	10-12	222 kr			



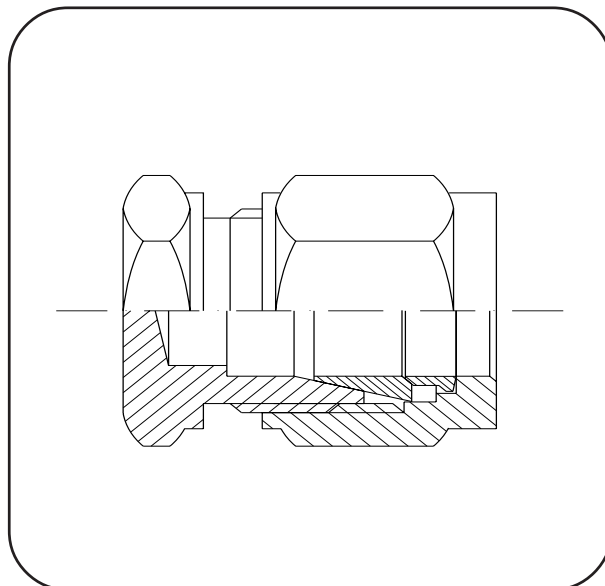
Plugg

Syrafast stål

Typ: Blanking Plug

Beteckning	Rördim	Pris/st	Beteckning	Rördim	Pris/st
BP-M6-SY	6	68 kr	BP-M16-SY	16	153 kr
BP-M8-SY	8	76 kr	BP-M20-SY	20	275 kr
BP-M10-SY	10	78 kr	BP-M25-SY	25	310 kr
BP-M12-SY	12	117 kr			

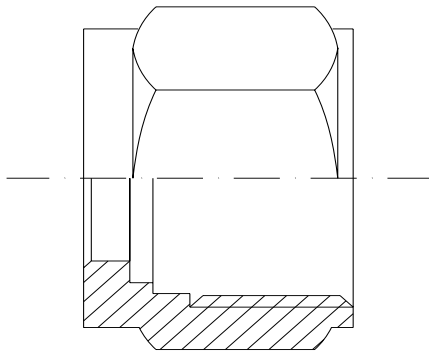
Plugg



Syrafast stål

Typ: Blanking End

Beteckning	Rördim	Pris/st	Beteckning	Rördim	Pris/st
BE-M6-SY	6	120 kr	BE-M16-SY	16	159 kr
BE-M8-SY	8	126 kr	BE-M20-SY	20	287 kr
BE-M10-SY	10	126 kr	BE-M25-SY	25	338 kr
BE-M12-SY	12	144 kr			



Mutter

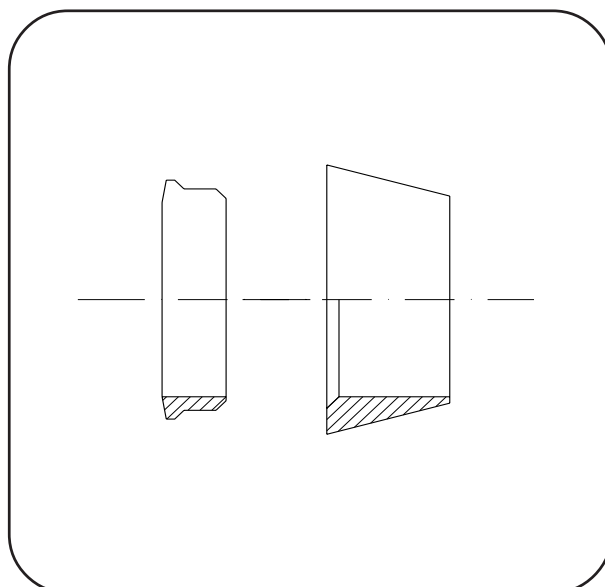
Syrafast stål

Typ: Compression Nut

Beteckning	Rördim	Pris/st	Beteckning	Rördim	Pris/st
CN-M6-SY	6	18 kr	CN-M16-SY	16	42 kr
CN-M8-SY	8	24 kr	CN-M20-SY	20	49 kr
CN-M10-SY	10	24 kr	CN-M25-SY	25	77 kr
CN-M12-SY	12	31 kr			

Klämringspar

Syrafast stål



Typ: Front Ring/Back Ring

Beteckning	Rördim	Pris/st	Beteckning	Rördim	Pris/st
FBR-M6-SY	6	24 kr	FBR-M16-SY	16	48 kr
FBR-M8-SY	8	28 kr	FBR-M20-SY	20	50 kr
FBR-M10-SY	10	32 kr	FBR-M25-SY	25	58 kr
FBR-M12-SY	12	36 kr			